

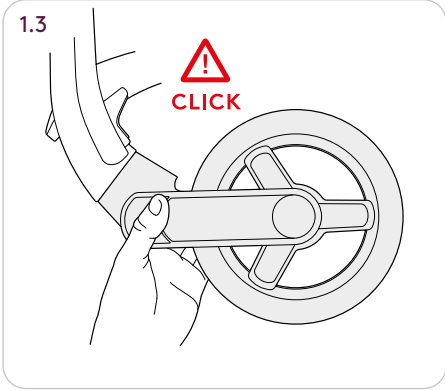
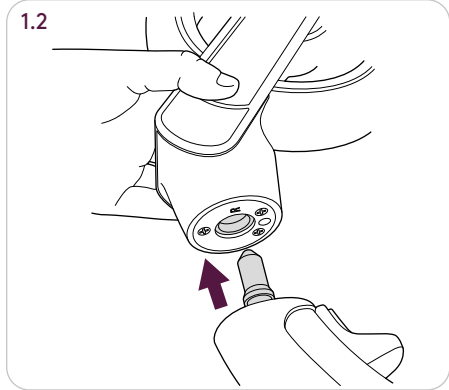
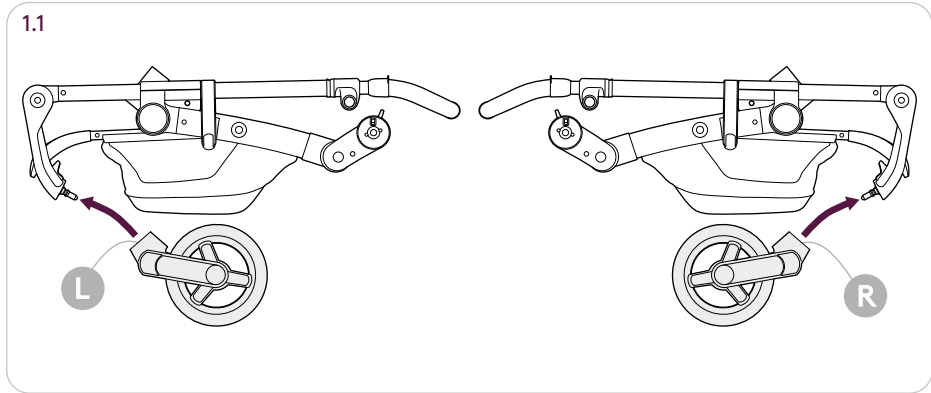
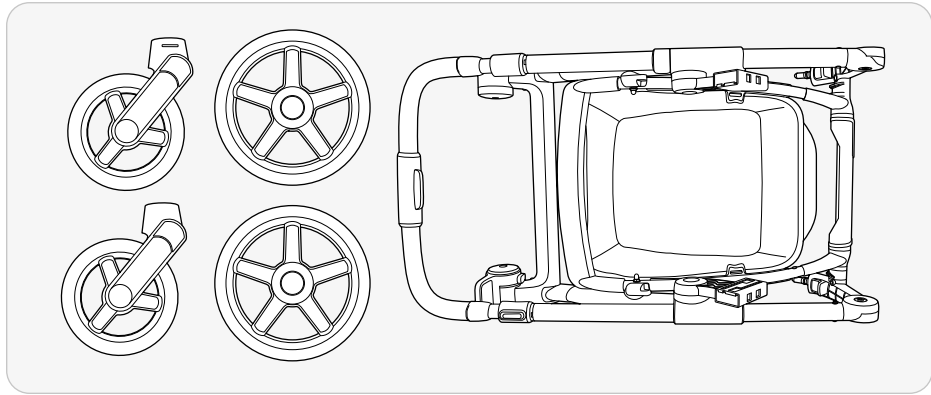
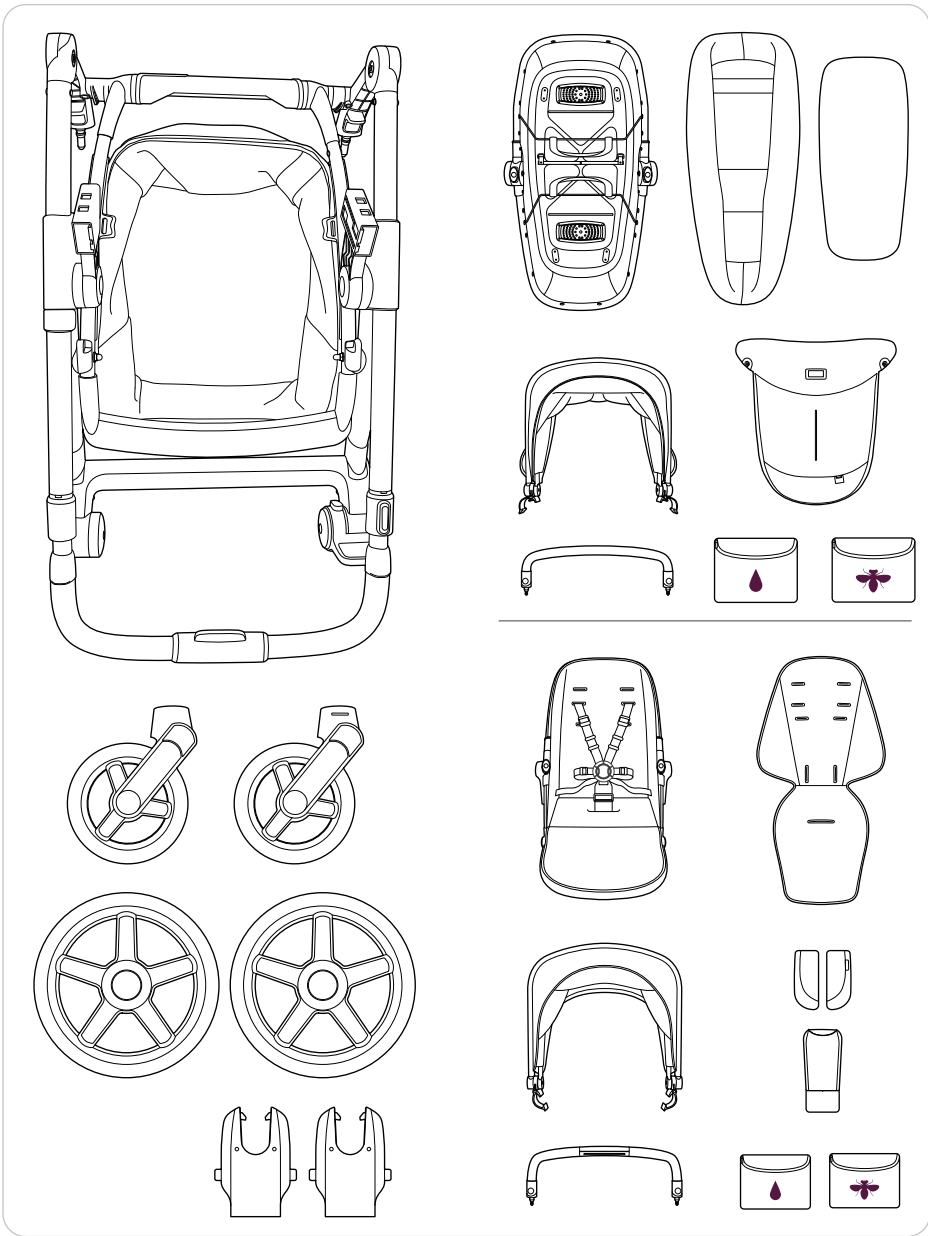
*Silver Cross*<sup>®</sup>

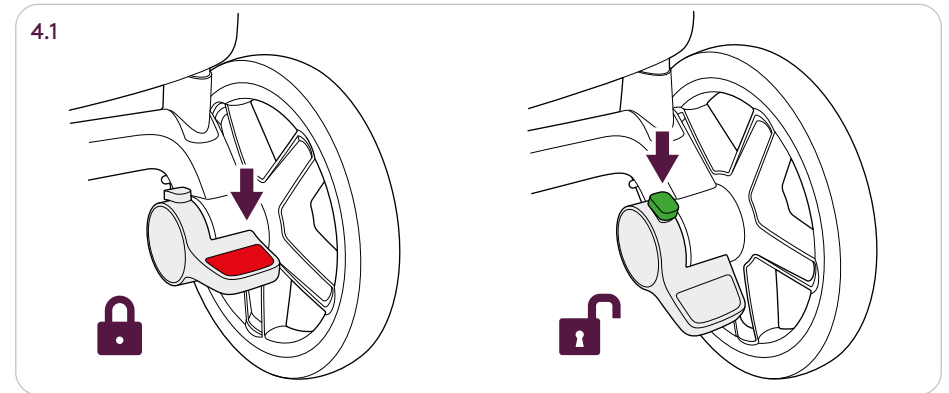
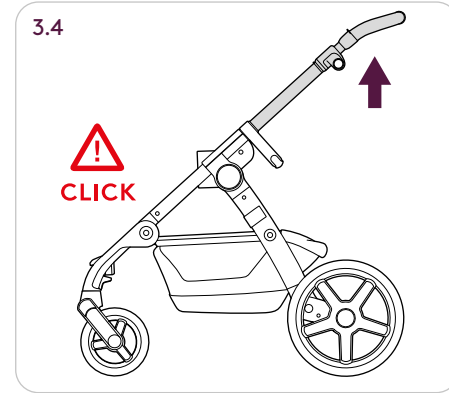
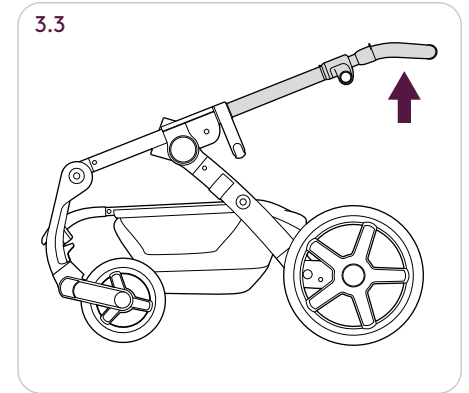
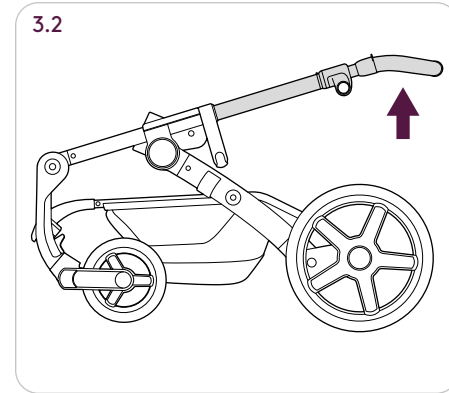
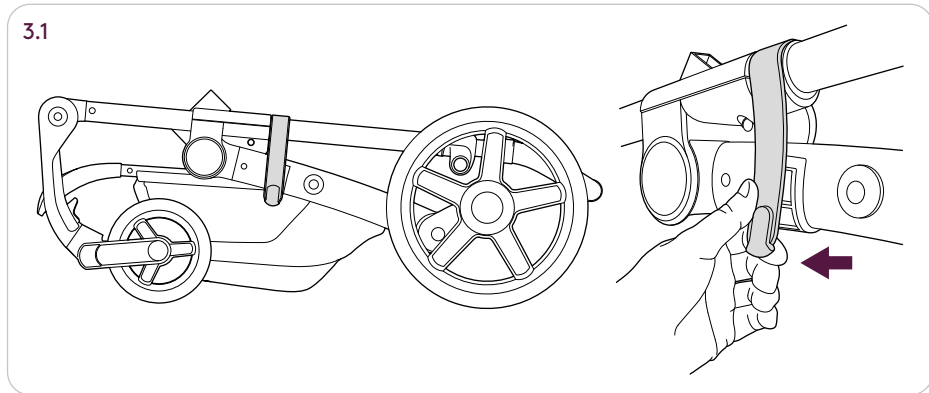
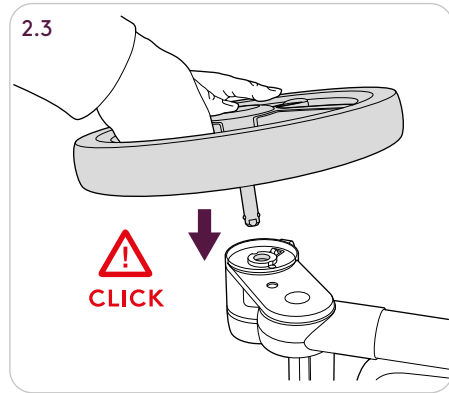
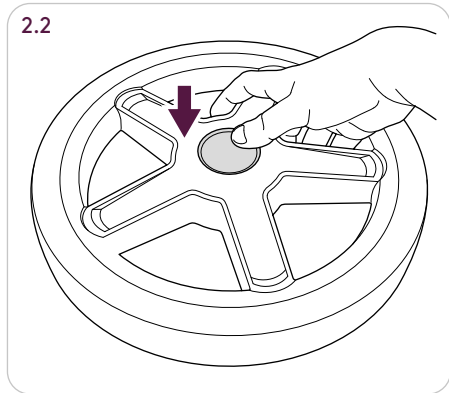
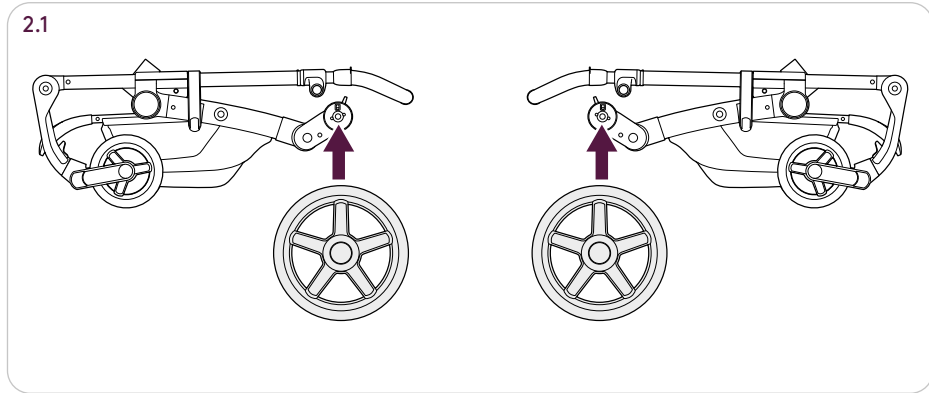
# WAVE

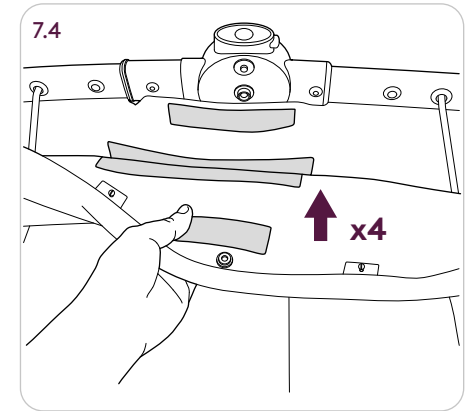
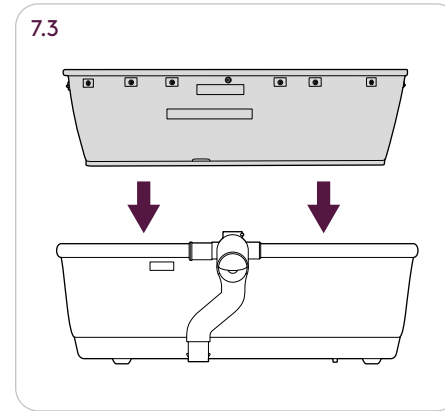
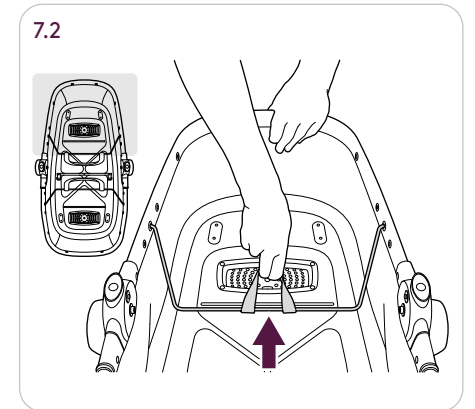
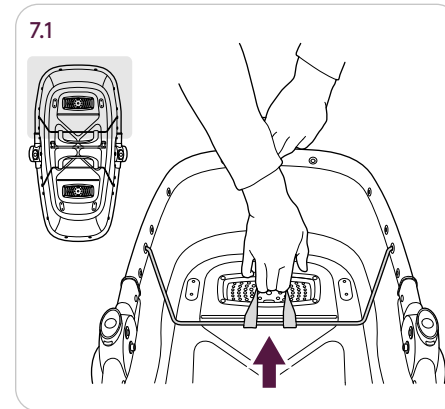
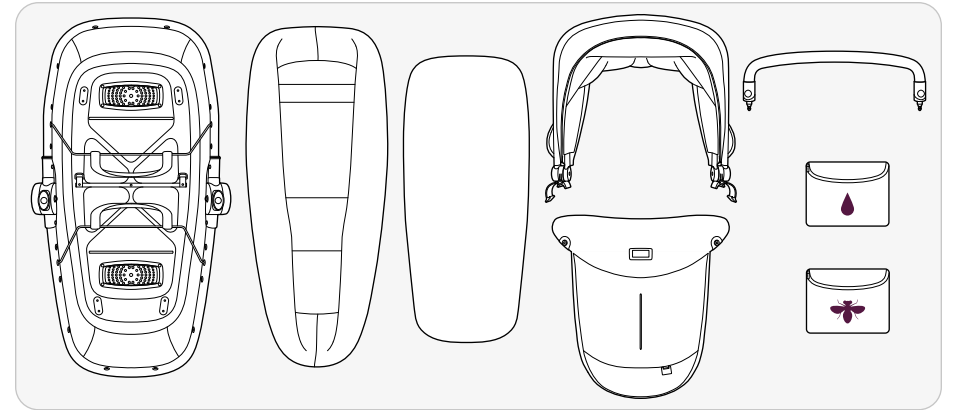
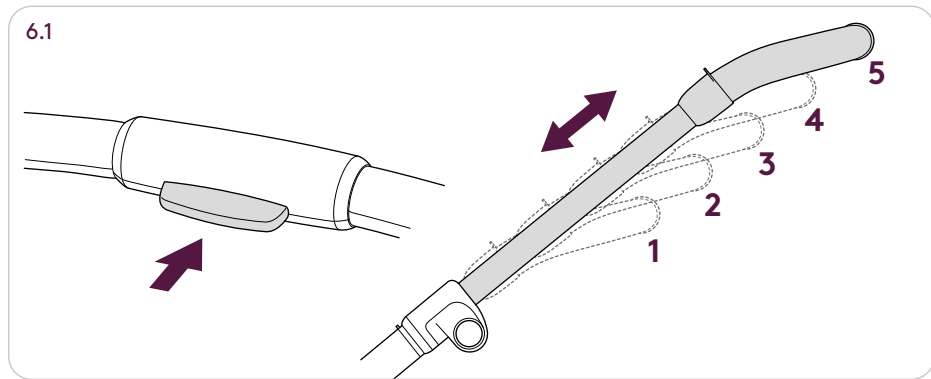
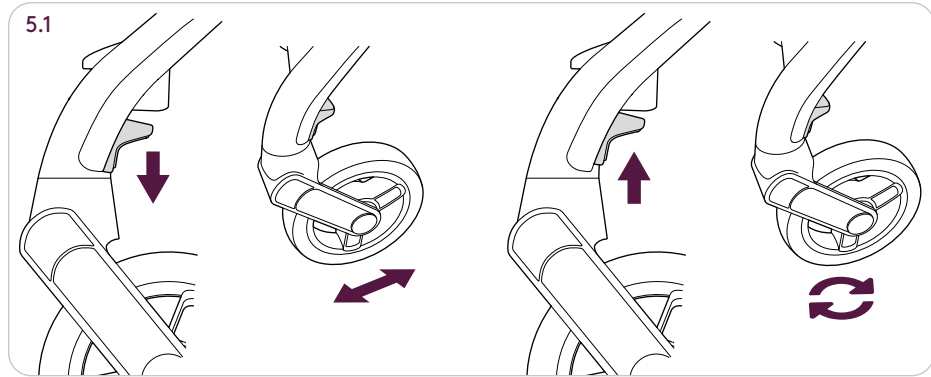
Travel System  
Instruction Manual

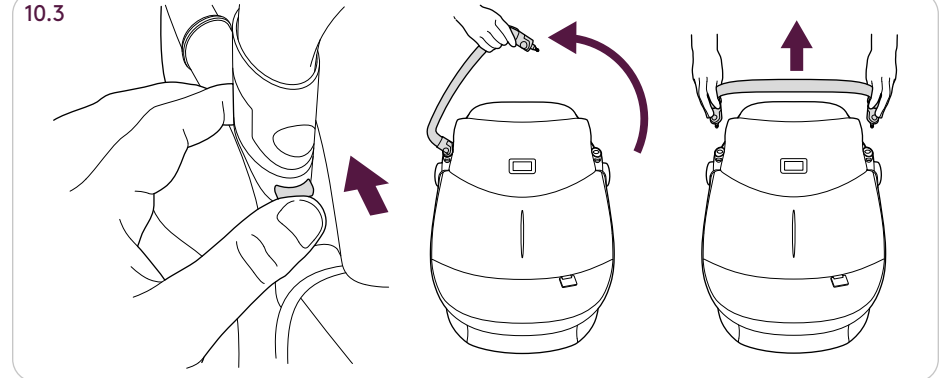
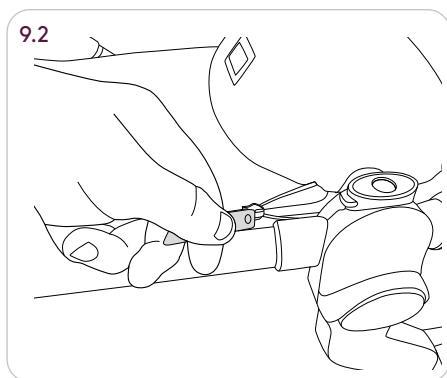
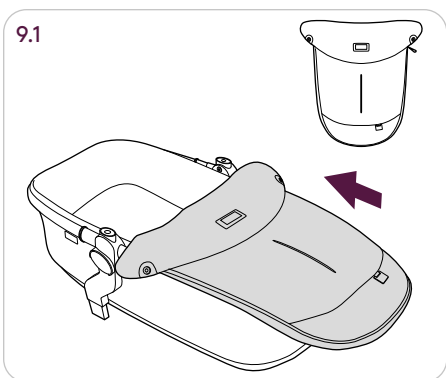
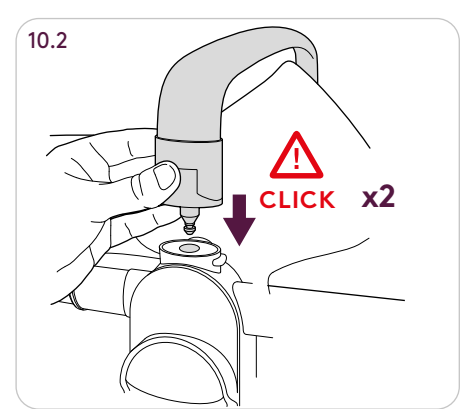
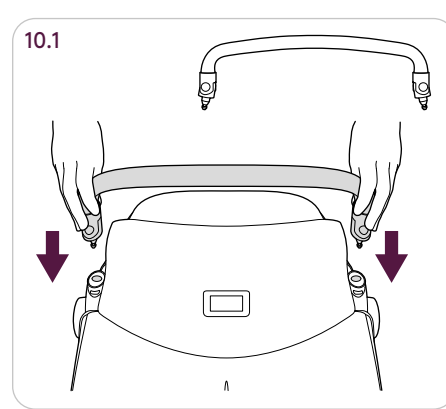
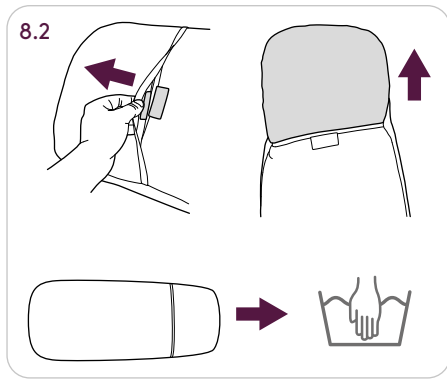
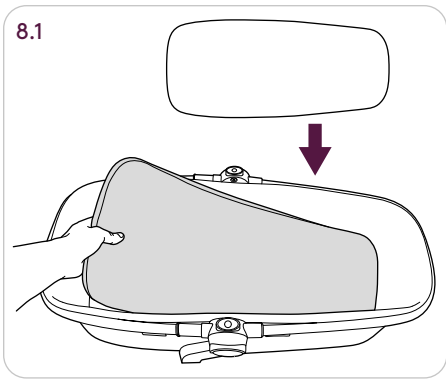
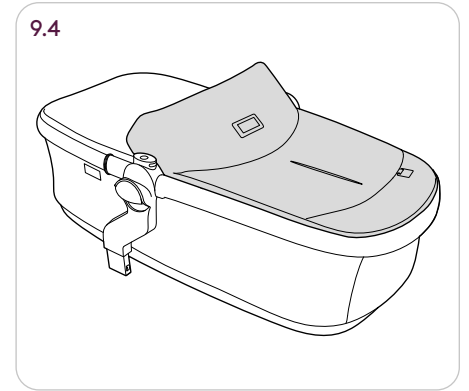
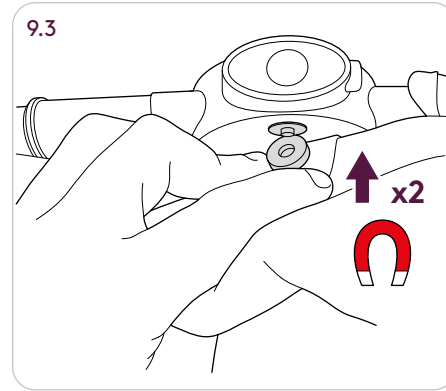
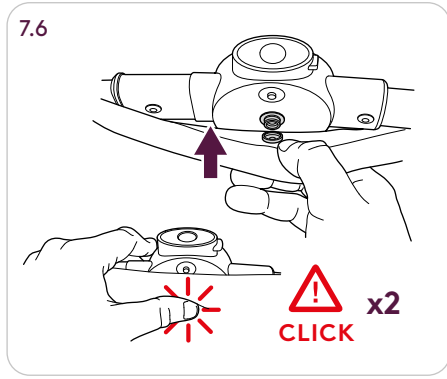
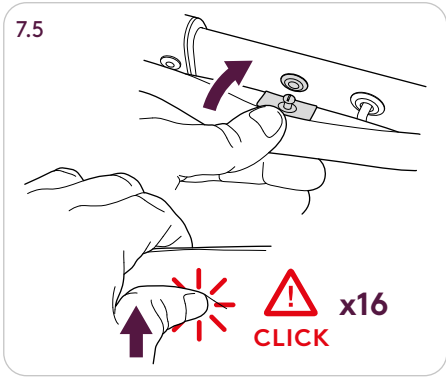


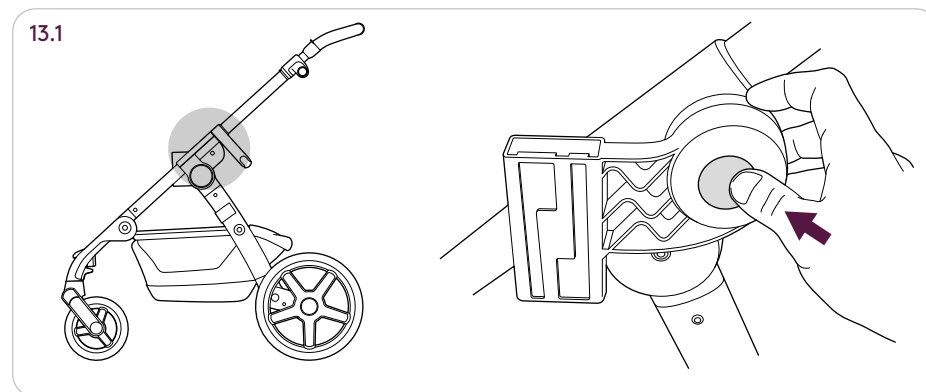
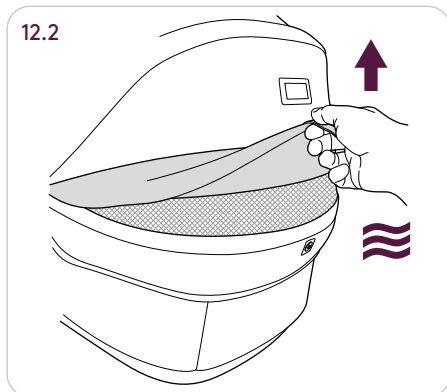
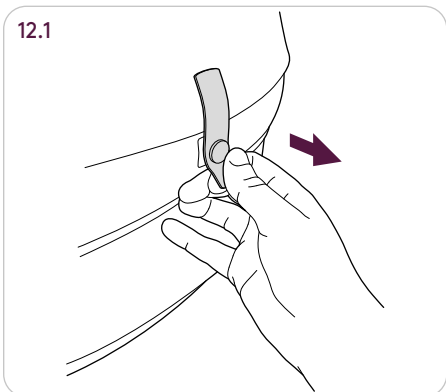
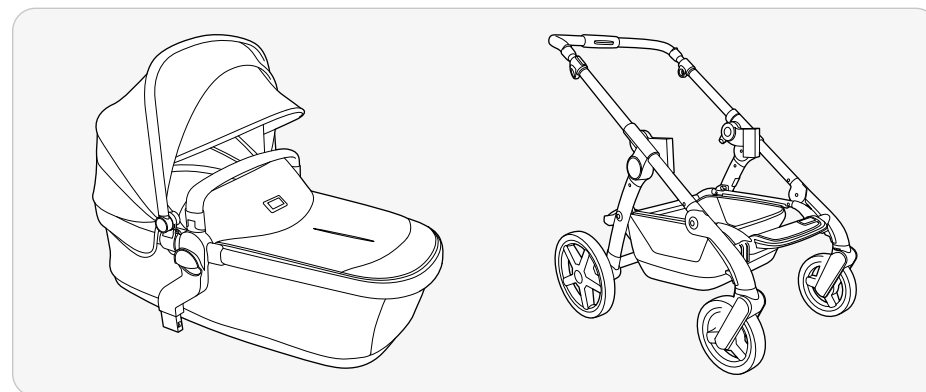
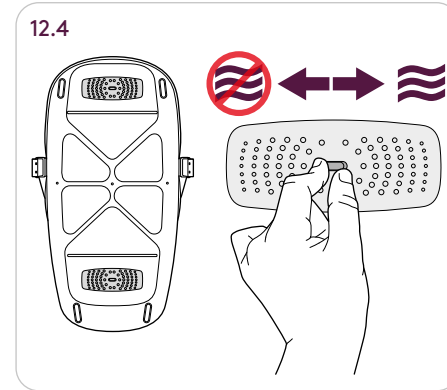
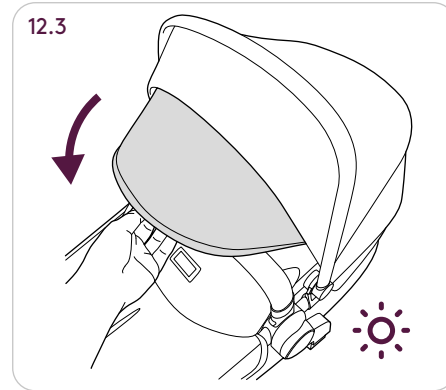
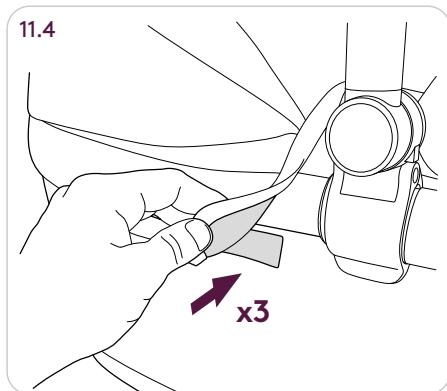
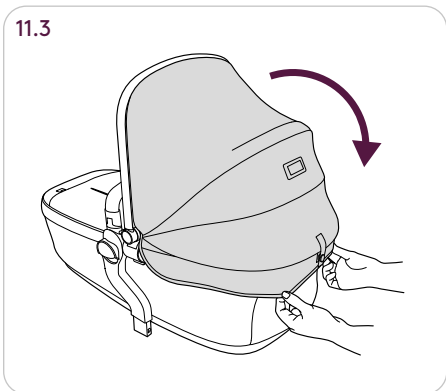
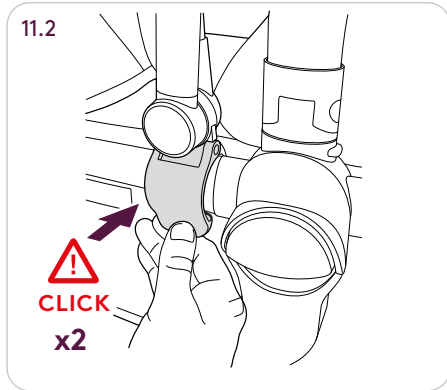
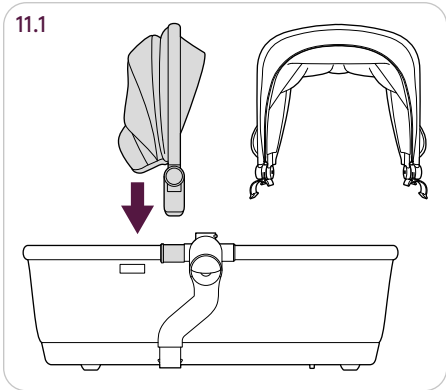
**IMPORTANT - READ THE INSTRUCTIONS CAREFULLY BEFORE USE AND KEEP FOR FUTURE REFERENCE**

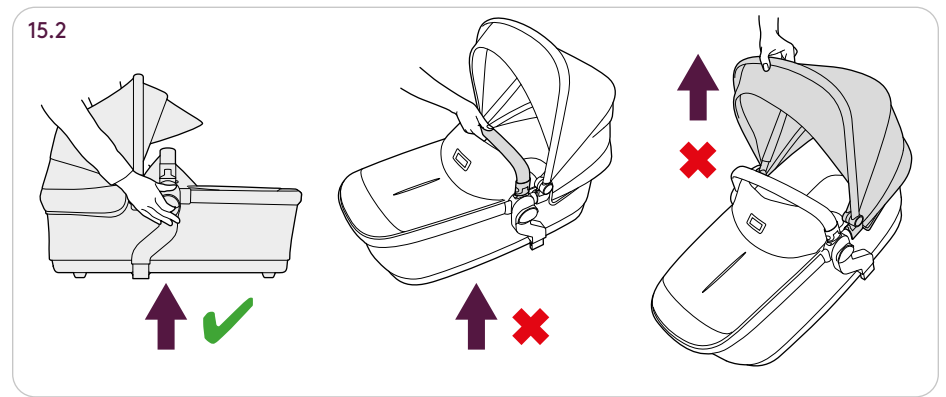
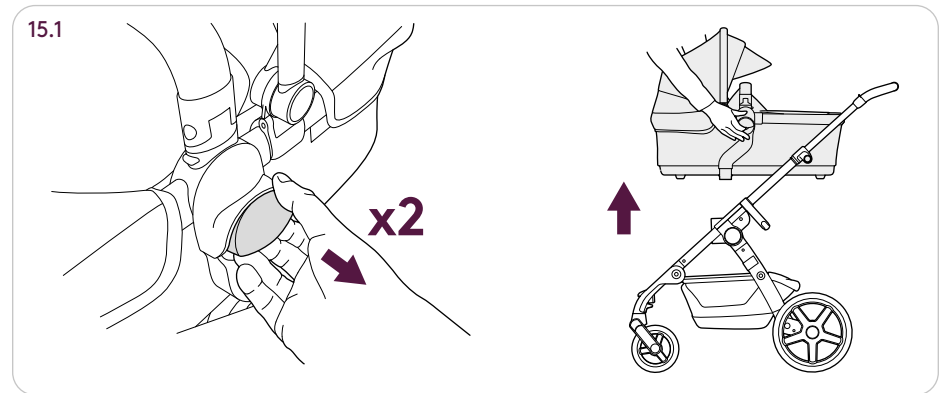
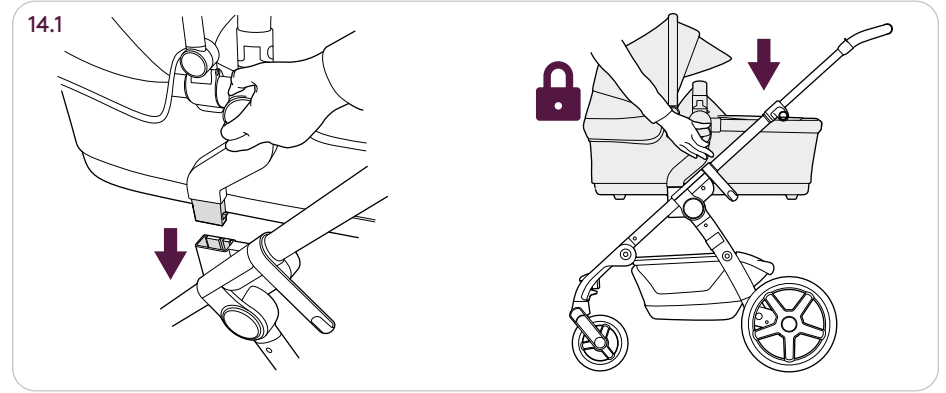
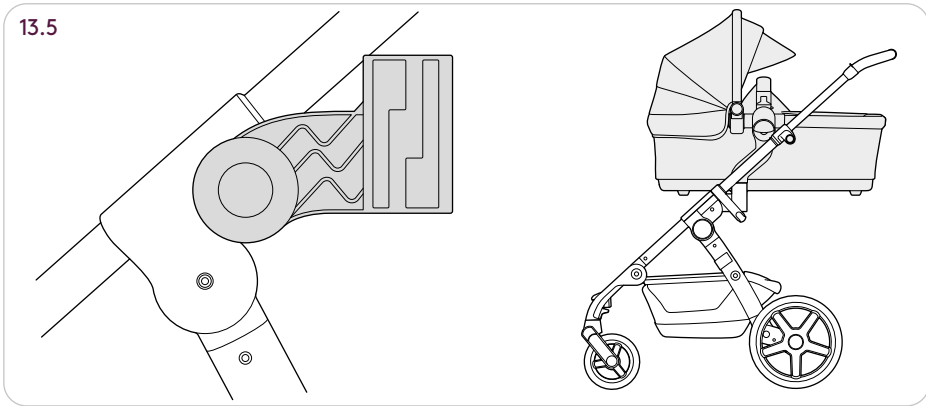
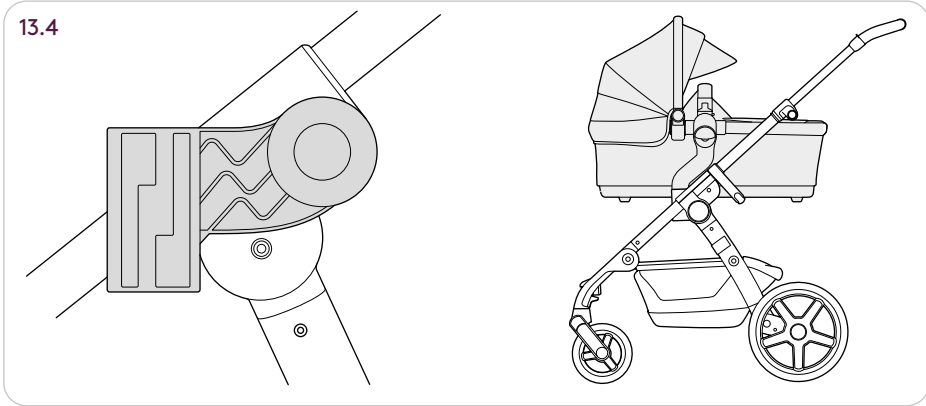
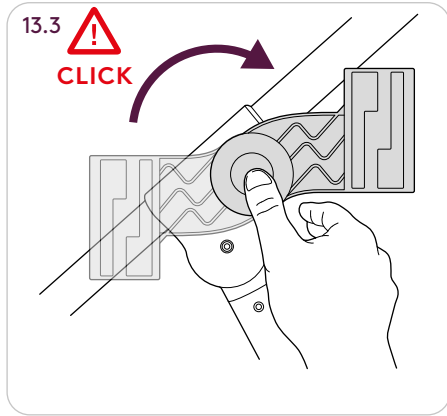
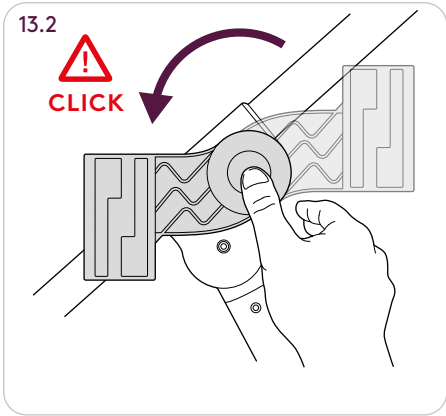


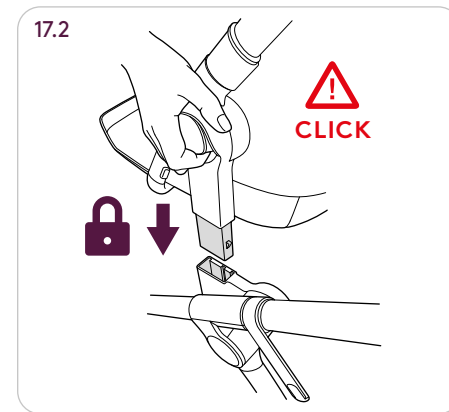
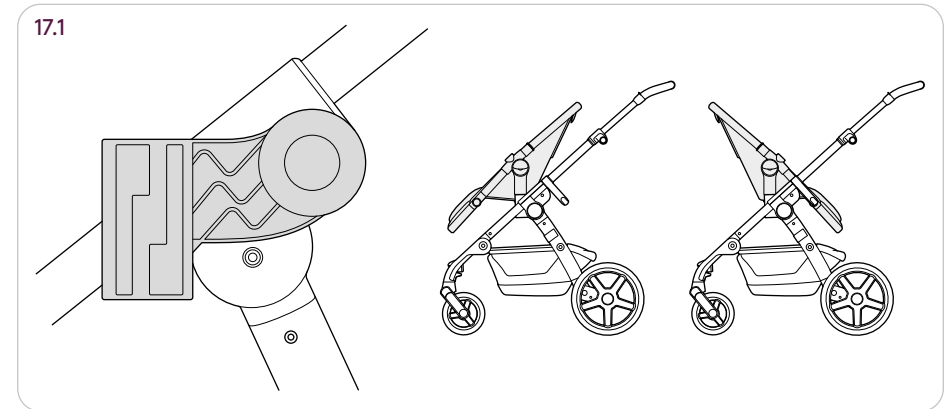
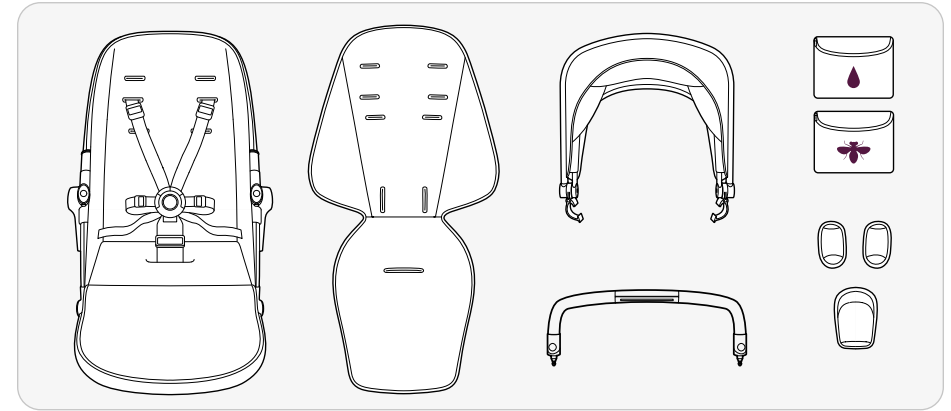
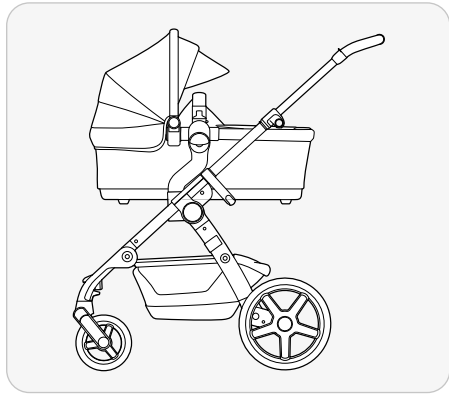
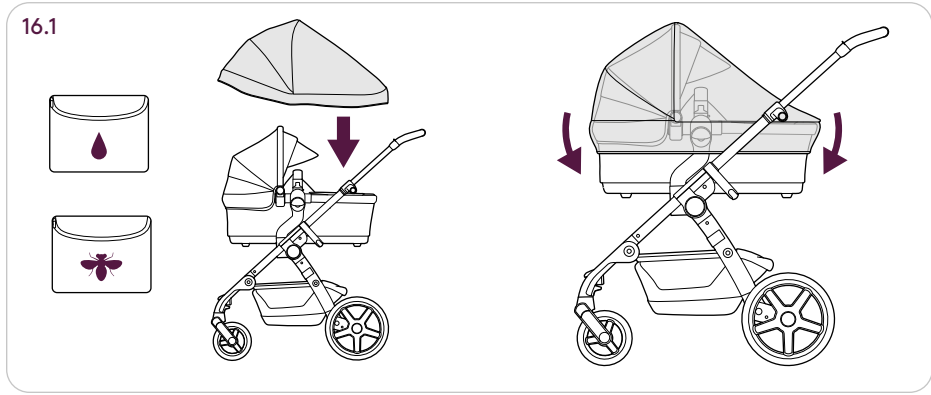




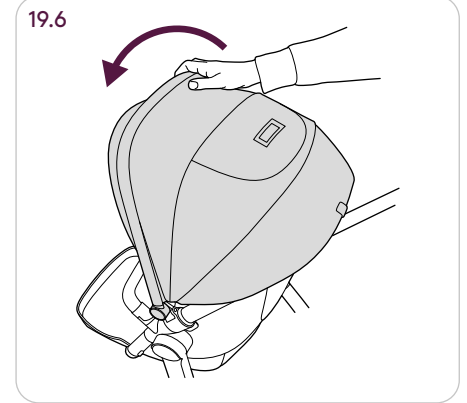
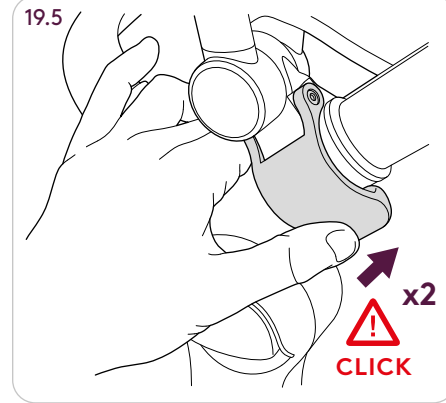
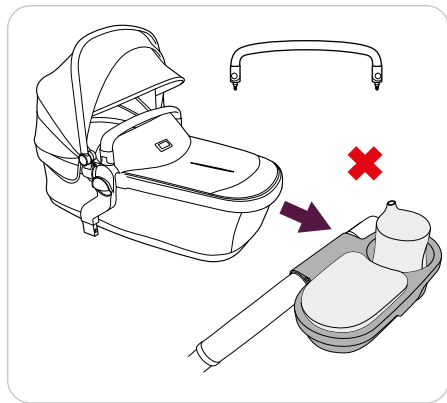
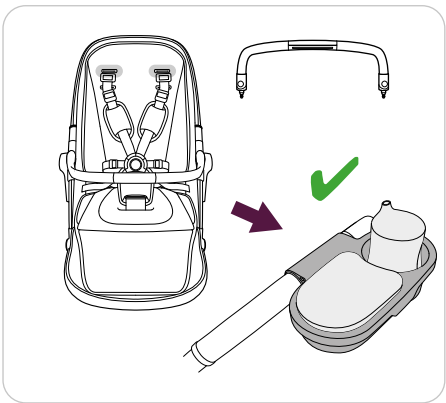
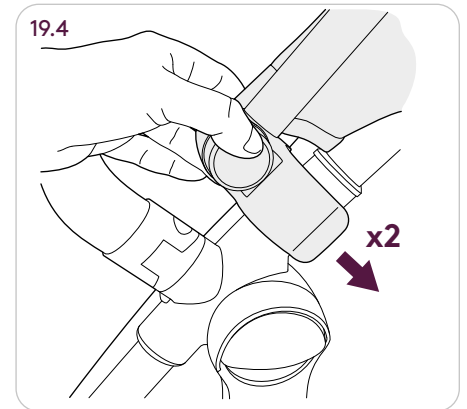
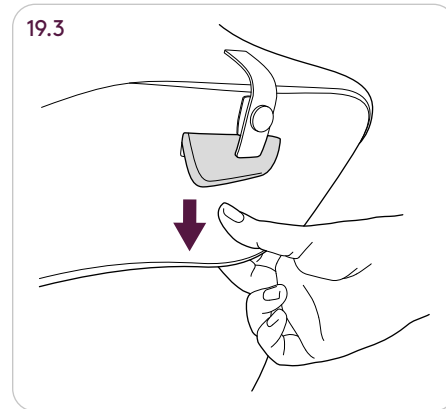
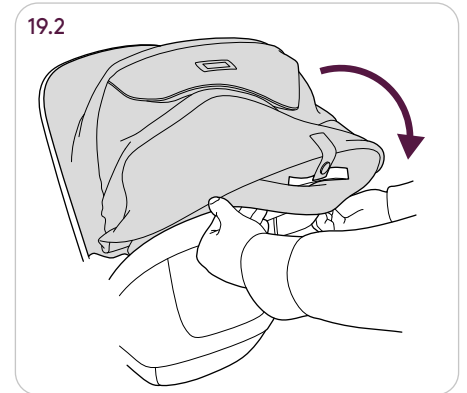
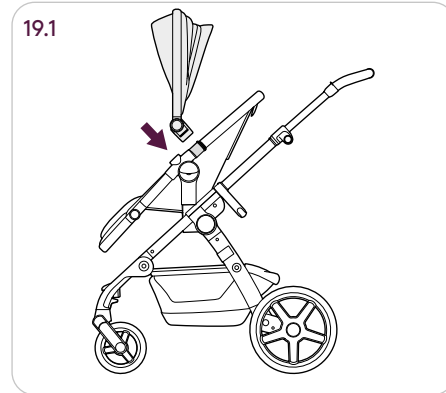
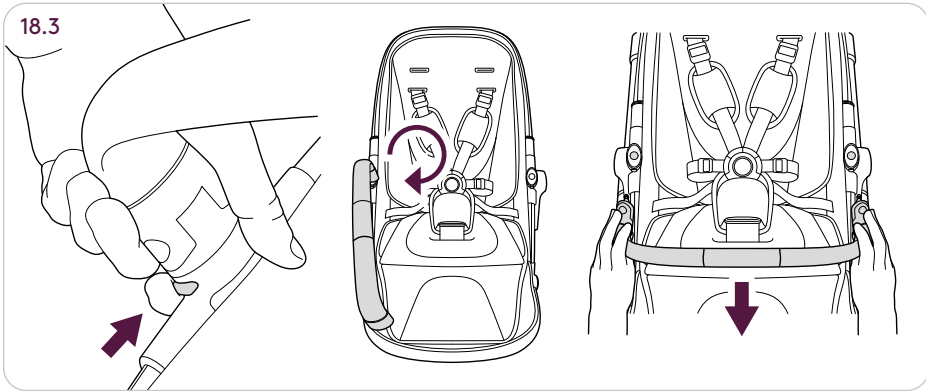
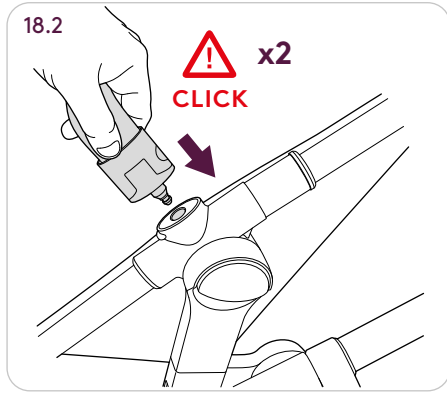
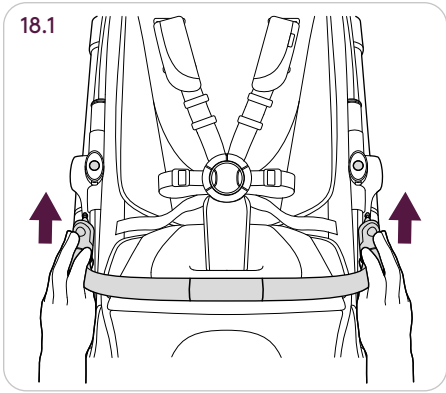


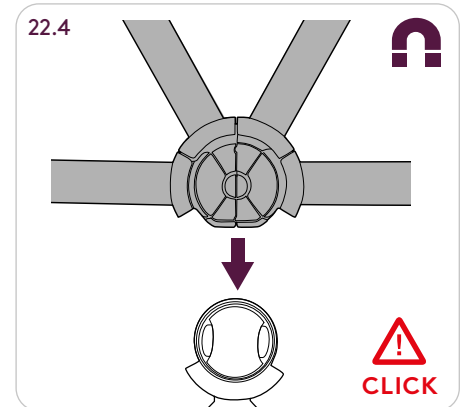
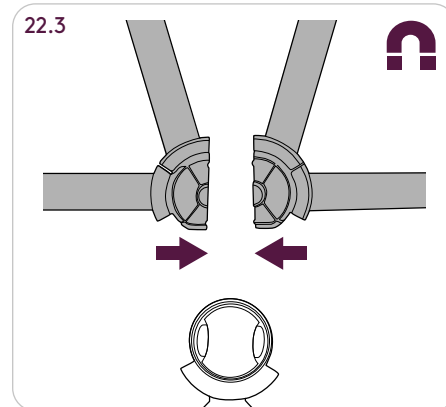
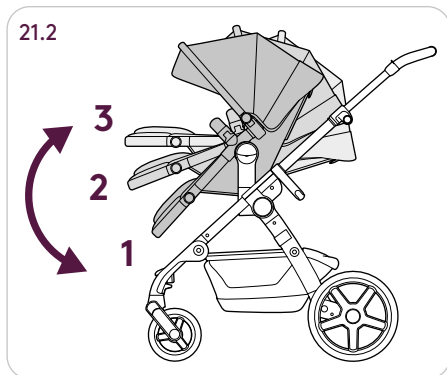
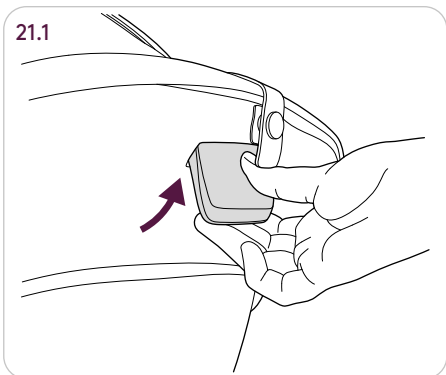
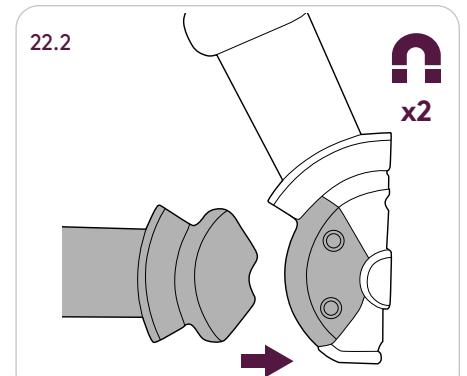
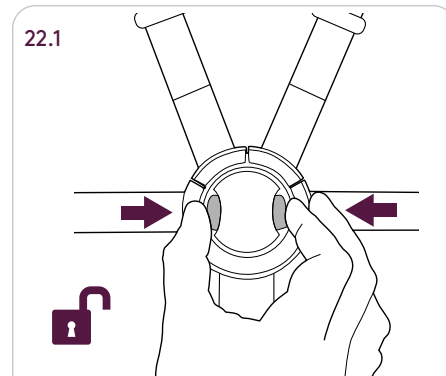
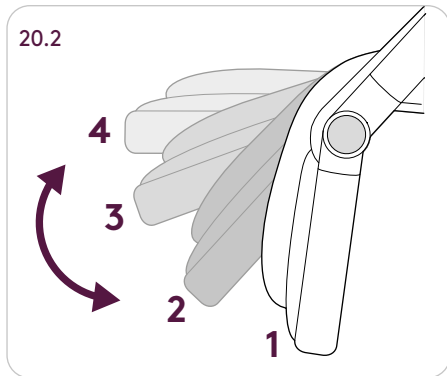
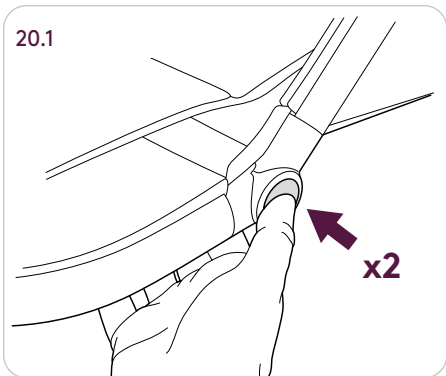
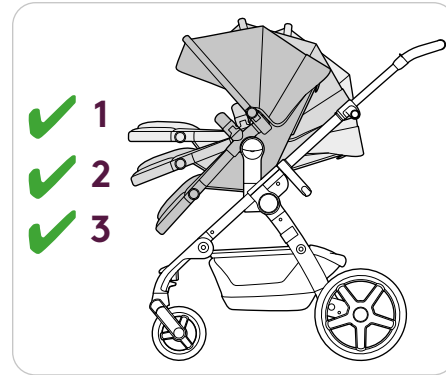
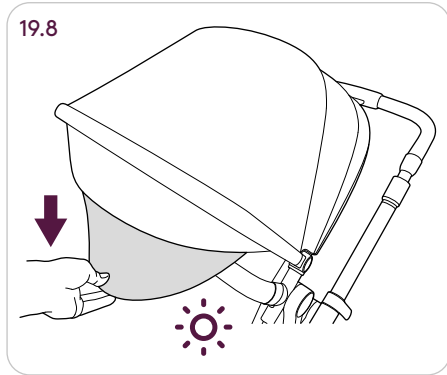
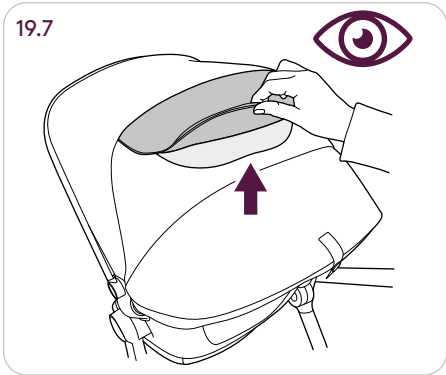


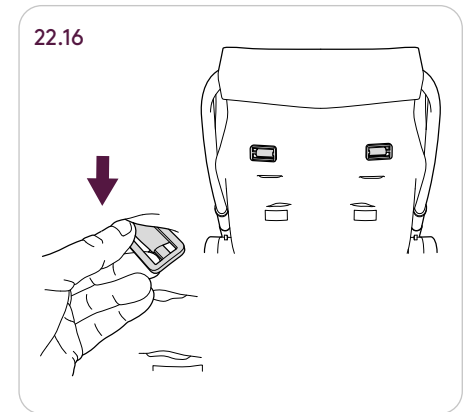
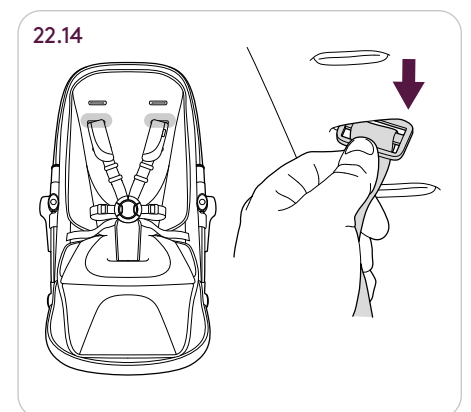
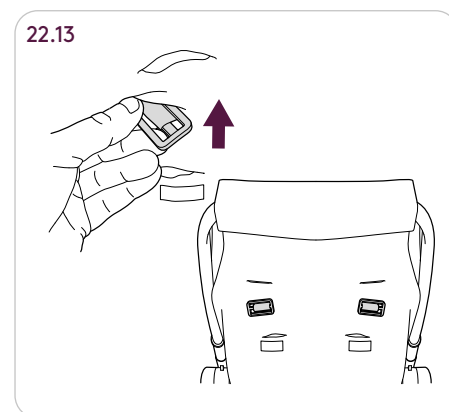
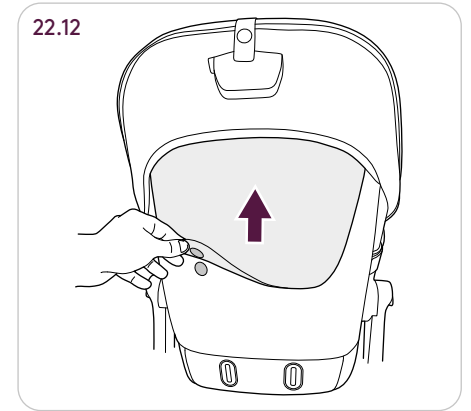
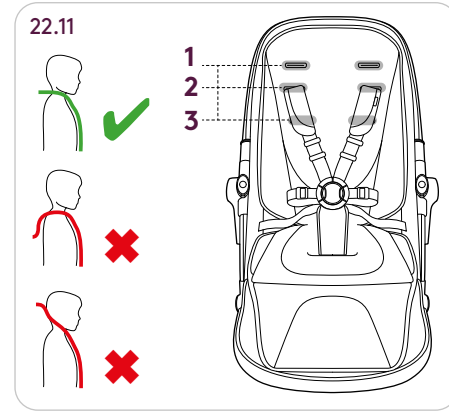
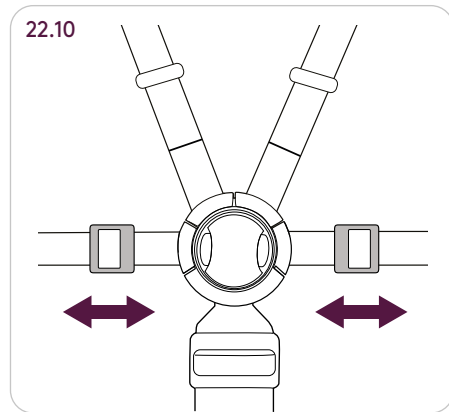
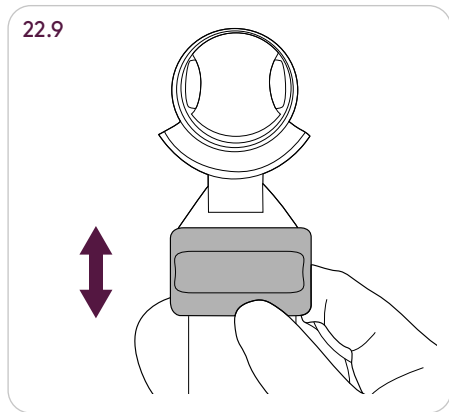
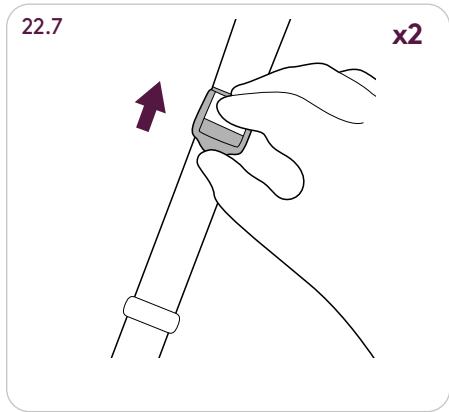
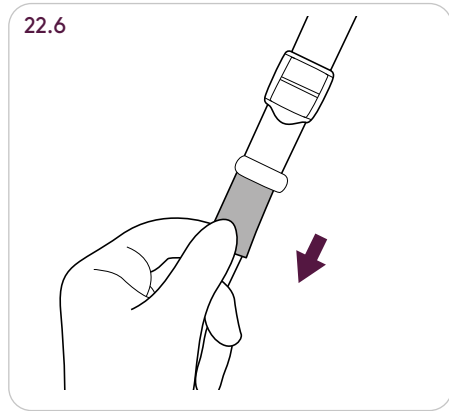
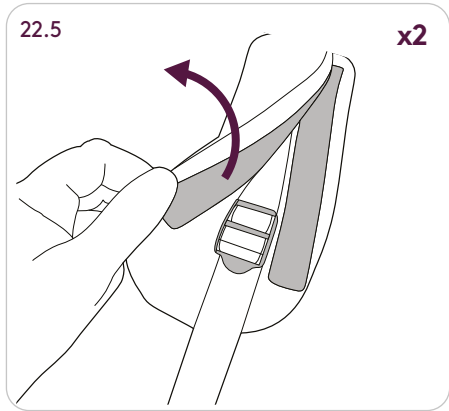


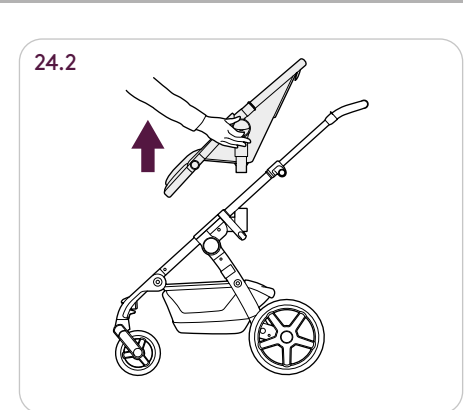
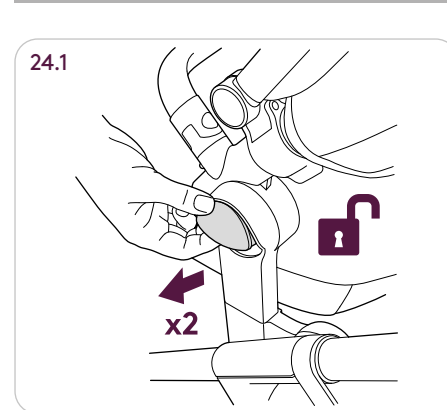
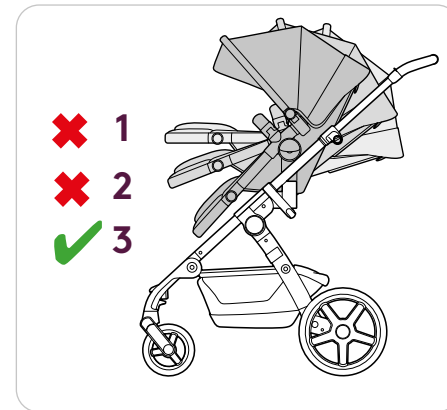
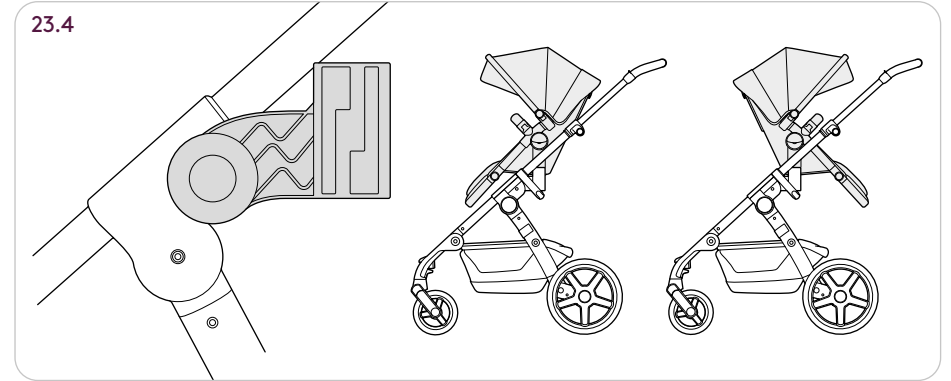
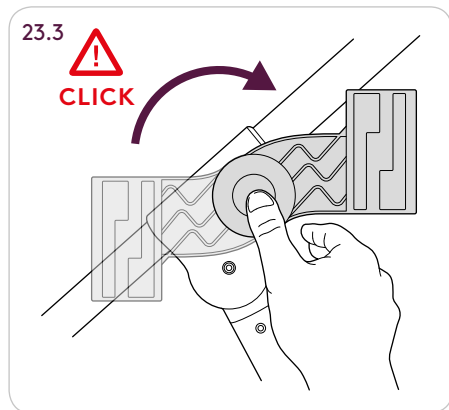
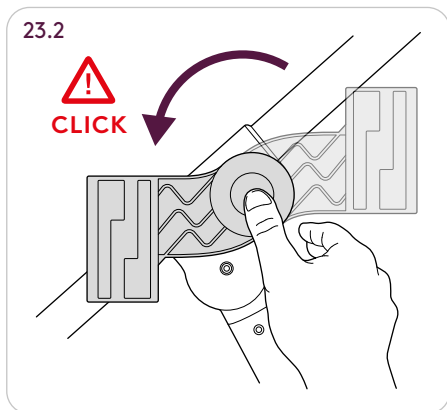
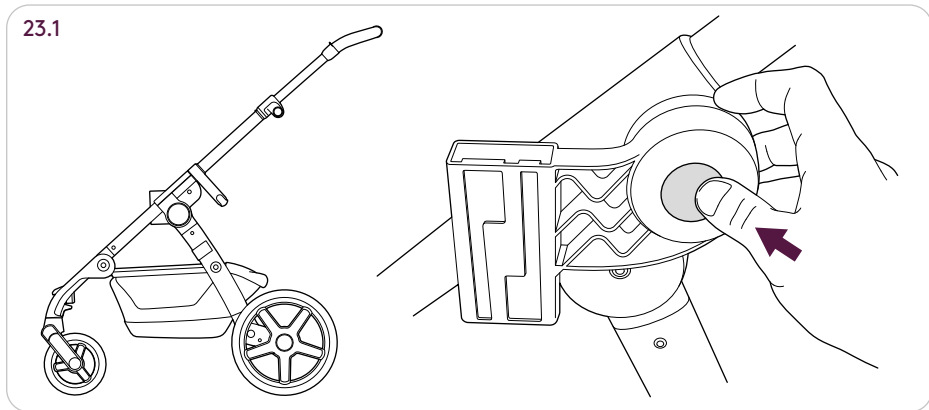
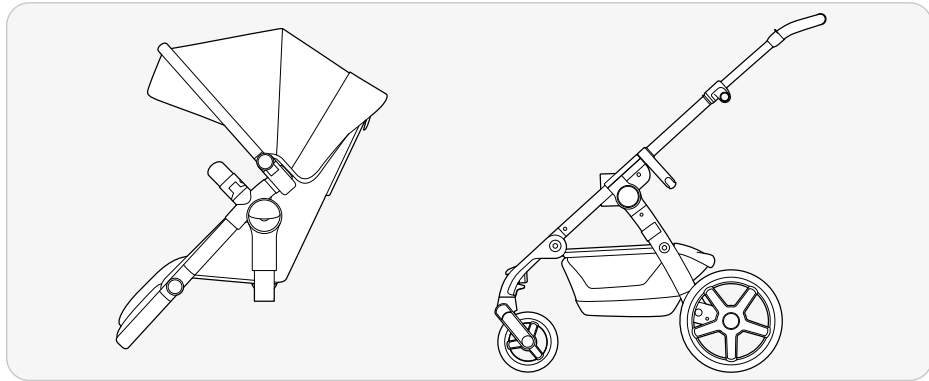


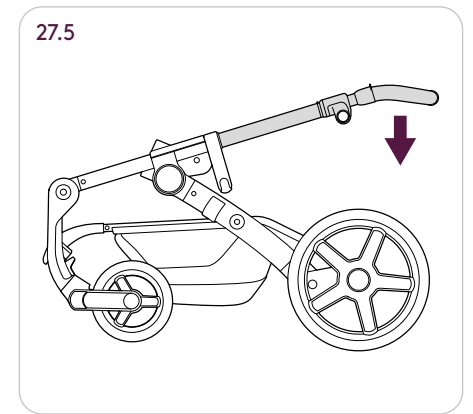
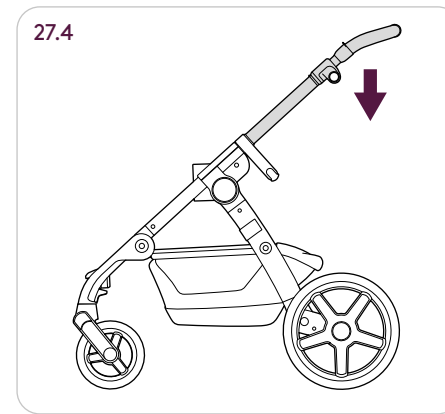
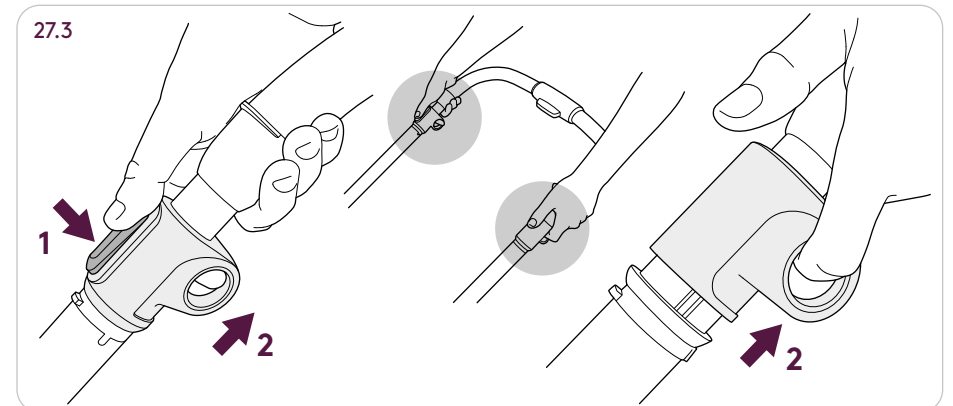
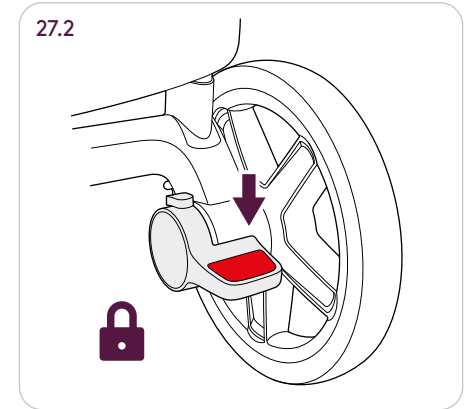
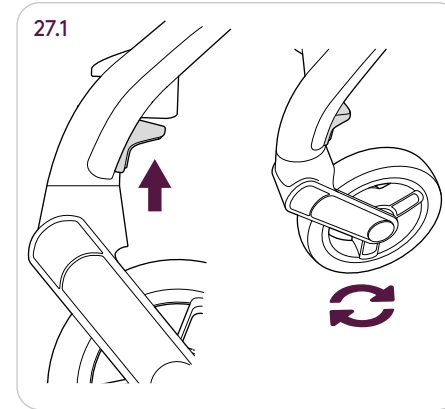
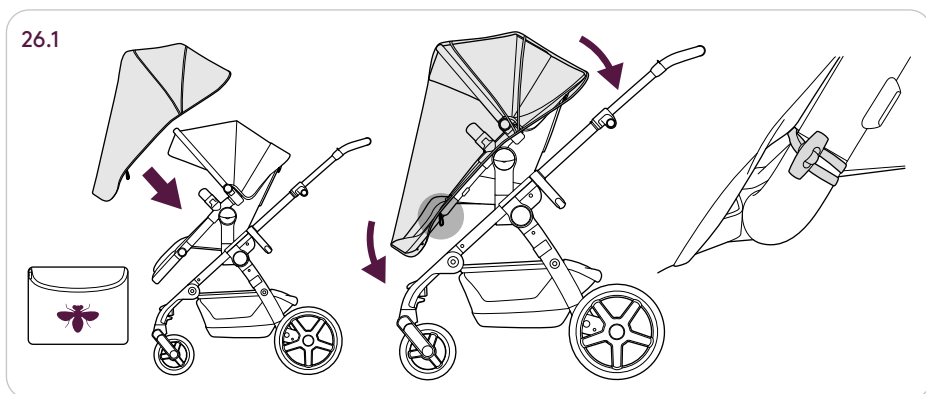
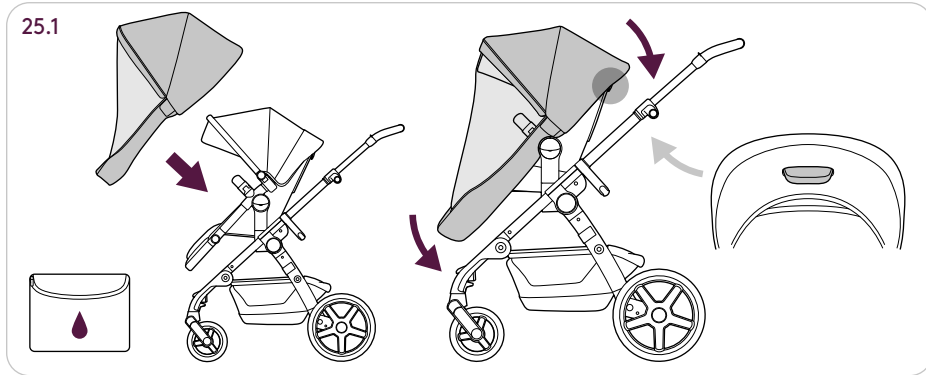


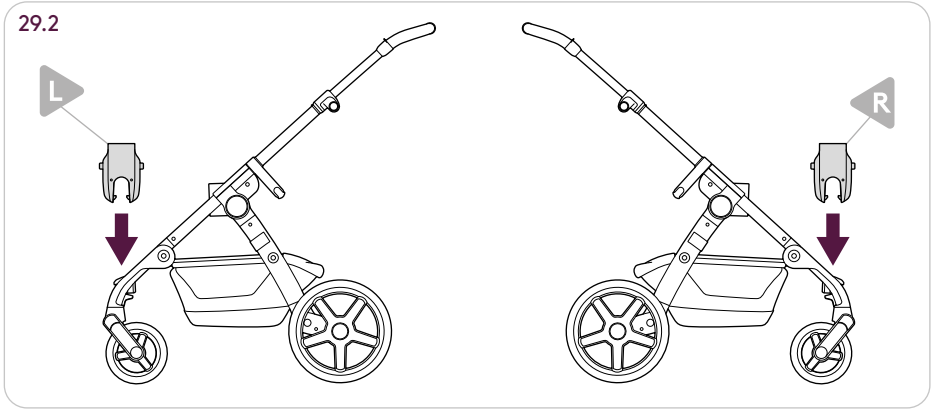
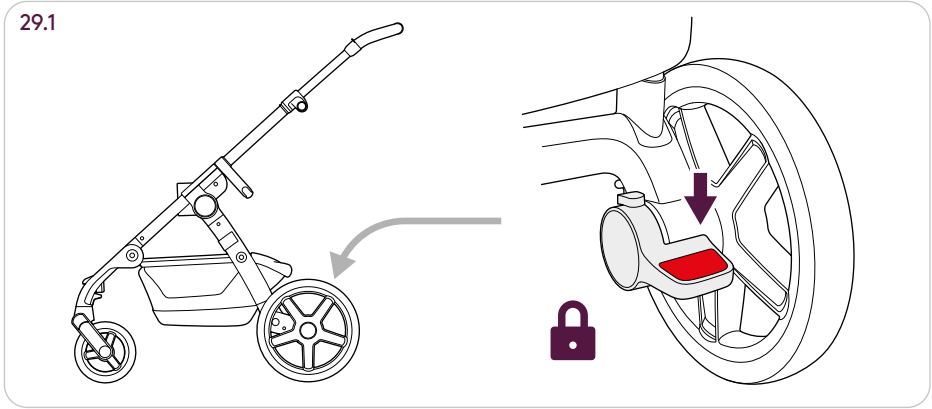
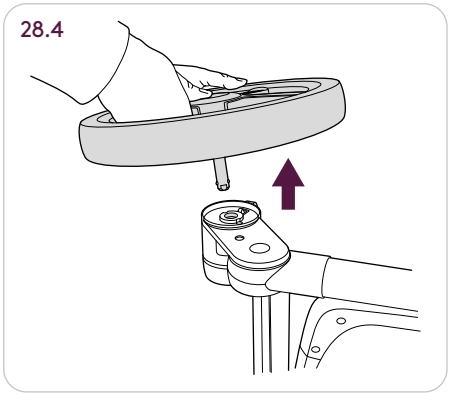
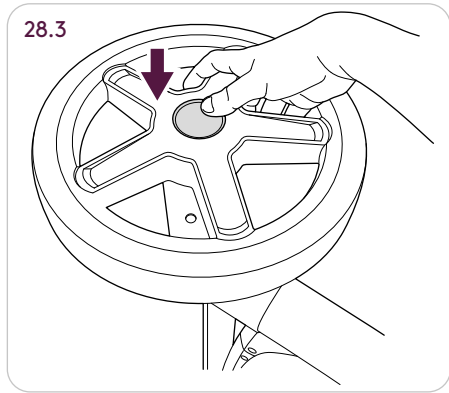
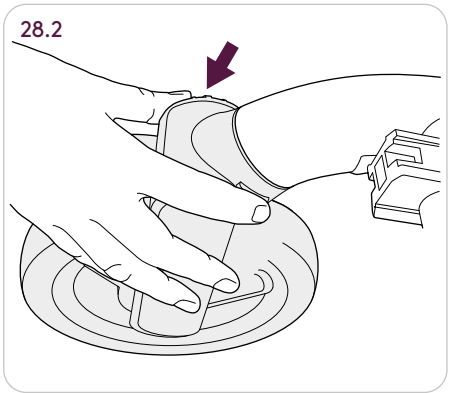
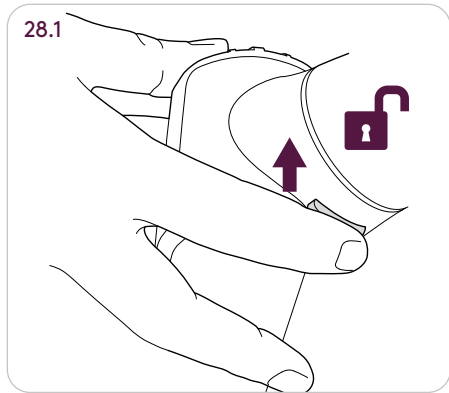
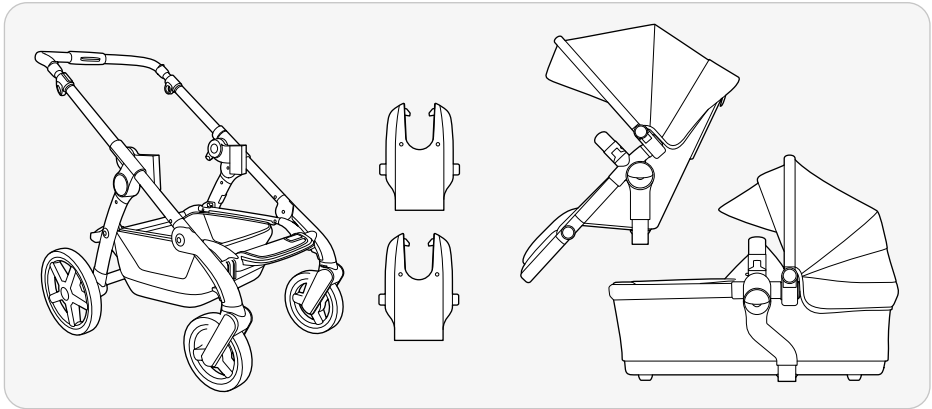
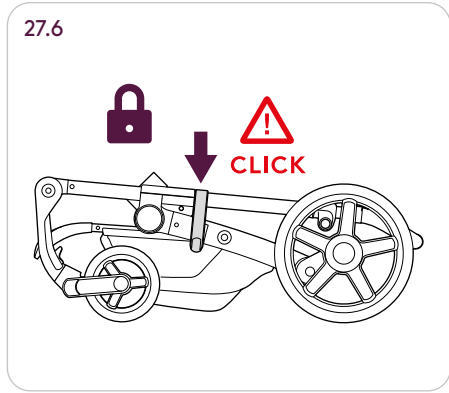


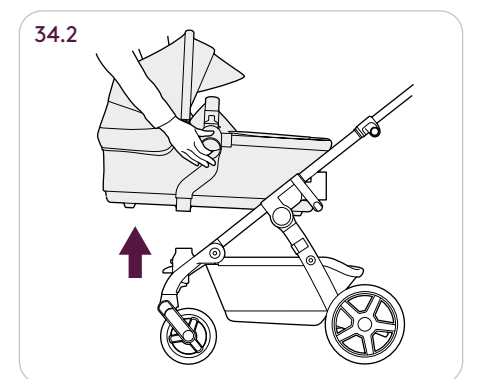
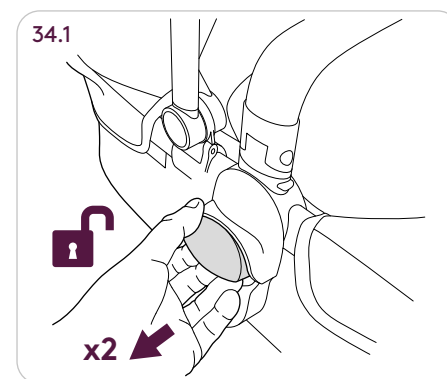
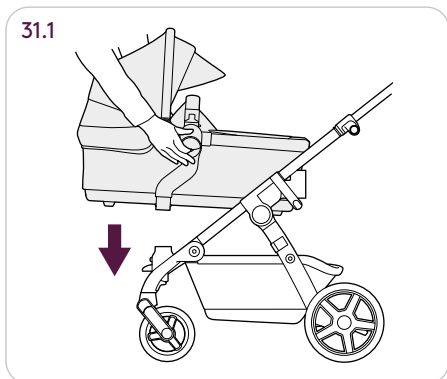
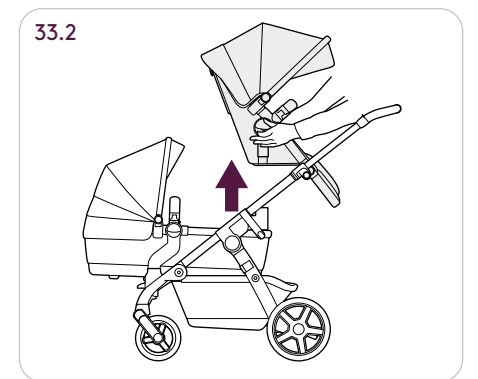
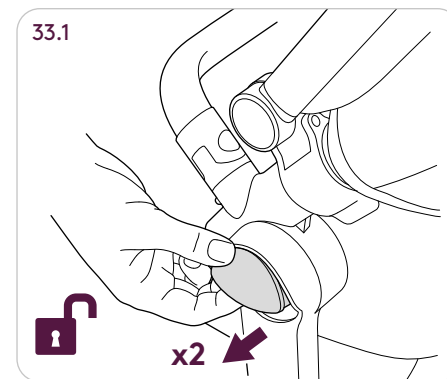
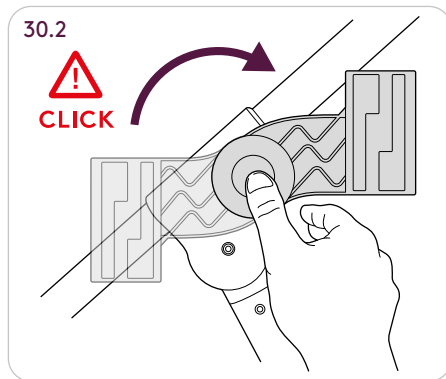
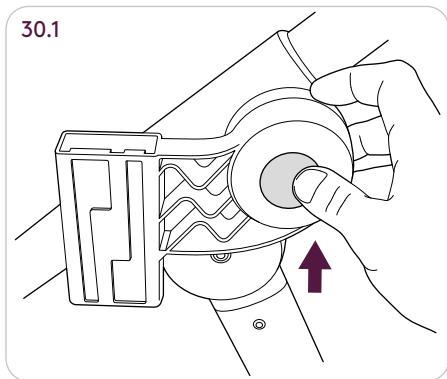
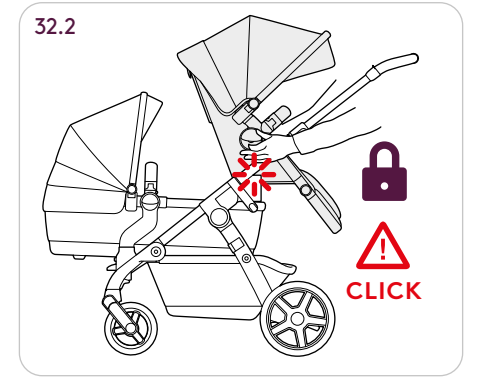
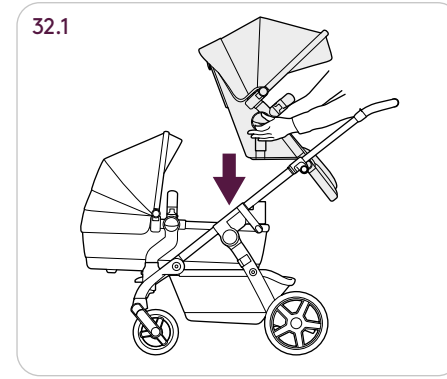
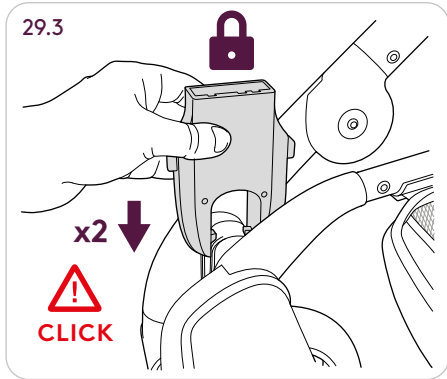


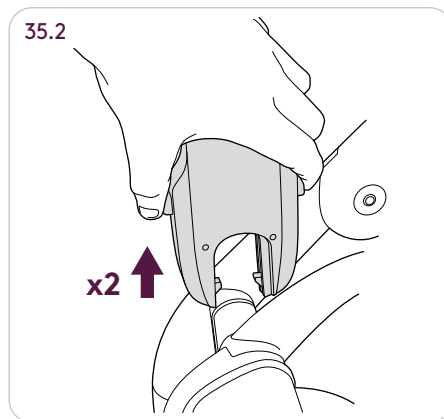
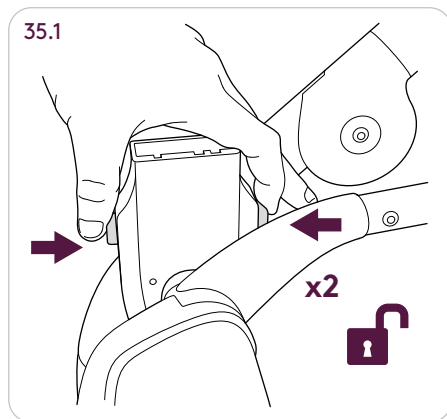












### These instructions are important.

Read these instructions before use and keep them for future reference. Your child's safety may be affected if you do not follow these instructions.

Your Wave travel system is a high quality Silver Cross product. It meets current safety standards and care and regular light maintenance will ensure its long service.

In single configuration, this travel system is suitable from birth up to 9kg or 6 months old, whichever comes first with the carrycot; and from 6 months up to 22kg or 4 years whichever comes first with the pushchair seat.

In tandem configuration, this travel system is suitable from birth up to 9kg or 6 months old, whichever comes first with the carrycot, from 6 months up to 15kg with the pushchair seat and from 6 months up to 15kg with the tandem seat.

If somebody unfamiliar is using your Wave travel system, always ensure that they read these instructions carefully so that they understand how the product works best.

The Wave travel system is designed and tested to be used with the Wave carrycot, Wave pushchair seat, Wave tandem seat (sold separately).

### Safety Notes

The Wave travel system is a high quality Silver Cross product. It complies with EN1888-2:2018 and with correct use and maintenance will give good service. If, however, you should have any problems with the pushchair, please contact your Silver Cross retailer who will take appropriate action. The Wave carrycot complies with EN 1466:2014.

### WARNINGS:

**THE SAFETY OF YOUR CHILD IS YOUR RESPONSIBILITY.**

**ALWAYS APPLY THE PARKING BRAKE WHEN YOU ARE STANDING STILL.**

**ALWAYS APPLY THE PARKING BRAKE WHEN PLACING AND REMOVING THE CHILD.**

**NEVER LEAVE THE CHILD UNATTENDED.**

**ENSURE THAT ALL THE LOCKING DEVICES ARE ENGAGED BEFORE USE.**

**TO AVOID INJURY, ENSURE THAT THE CHILD IS KEPT AWAY WHEN FOLDING AND UNFOLDING THIS PRODUCT.**

**DO NOT LET THE CHILD PLAY WITH THIS PRODUCT.**

**THE PUSHCHAIR SEAT AND TANDEM SEAT ARE NOT SUITABLE FOR CHILDREN UNDER 6 MONTHS.**



**ALWAYS USE THE RESTRAINT SYSTEM.**

**CHECK THAT THE PRAM BODY, SEAT UNIT OR CAR SEAT ATTACHMENT DEVICES ARE CORRECTLY ENGAGED BEFORE USE.**

**THIS PRODUCT IS NOT SUITABLE FOR RUNNING OR SKATING.**

**DO NOT CARRY MORE THAN TWO CHILDREN IN THIS PUSHCHAIR.**

**MAXIMUM CAPACITY FOR BASKET: 5KG.**

**MAXIMUM CAPACITY FOR CUP HOLDER: 340G.**

**MAXIMUM CAPACITY FOR CHANGING BAG: 1KG.**

#### **CARRYCOT WARNINGS:**

**THIS PRODUCT IS SUITABLE FOR A CHILD WHO CANNOT SIT UP BY ITSELF, ROLL OVER AND CANNOT PUSH ITSELF UP ON ITS HANDS AND KNEES.**

**MAXIMUM WEIGHT OF THE CHILD: 9KG, OR 6 MONTHS OLD, WHICHEVER COMES FIRST.**

**ONLY USE ON A FIRM HORIZONTAL, LEVEL AND DRY SURFACE.**

**DO NOT LET OTHER CHILDREN PLAY UNATTENDED NEAR THE CARRYCOT.**

**DO NOT USE IF ANY PART OF THE CARRYCOT IS BROKEN, TORN OR MISSING.**

**DO NOT LET OTHER CHILDREN PLAY UNATTENDED NEAR THE CARRYCOT.**

**BE AWARE OF THE RISK OF OPEN FIRES, GAS FIRES ETC. IN THE NEAR VICINITY OF THE CARRYCOT.**

**THE HANDLES AND THE BOTTOM OF THE CARRY COT SHOULD BE CHECKED REGULARLY FOR SIGNS OF DAMAGE AND WEAR.**

**ANY LOAD ATTACHED TO THE HANDLE AND/OR BACKREST AND/OR SIDES OF THE VEHICLE WILL AFFECT STABILITY OF THE VEHICLE. A BABY'S SAFETY IS YOUR RESPONSIBILITY.**

**ONLY REPLACEMENT PARTS AND ACCESSORIES APPROVED BY SILVER CROSS SHOULD BE USED.**

#### **IMPORTANT**

**CHECK THE WHEELS ARE SECURE BY GENTLY PULLING THE WHEELS AWAY FROM THE CHASSIS.**

**ALWAYS CHECK THAT THE PARKING BRAKE IS FULLY ENGAGED BY GENTLY MOVING THE CHASSIS BACKWARDS & FORWARDS.**

**WARNING: BEFORE MAKING ANY ADJUSTMENTS TO THE CHASSIS, ENSURE THE PARKING BRAKE IS ENGAGED.**

**WARNING: DO NOT USE CUP HOLDER WITH HOT LIQUIDS.**

**WARNING: THE CUP HOLDER IS CAPABLE OF HOLDING A MAXIMUM WEIGHT OF 340g.**

**ALWAYS ENSURE THE BUMPER BAR IS ATTACHED WHEN YOUR CHILD IS IN THE CARRYCOT.**

**WARNING: DO NOT ADD A MATTRESS OTHER THAN THE ONE PROVIDED.**

**WARNING: THE BUMPER BAR MUST BE SECURELY CONNECTED AT BOTH SIDES AT ALL TIMES WHEN IN USE. THE SAFETY OF YOUR CHILD IS YOUR RESPONSIBILITY.**

**WARNING: DO NOT LIFT A SEAT OR CARRYCOT VIA THE BUMPER BAR WHILST A CHILD IS IN PLACE. THE BUMPER BAR IS NOT A CARRY HANDLE.**

**WARNING: THE HEAD OF THE CHILD IN THE CARRYCOT SHOULD NEVER BE LOWER THAN THE BODY OF THE CHILD.**

**WARNING: ALWAYS USE THE CROTCH STRAP IN COMBINATION WITH THE WAIST STRAP.**

**WARNING: WINTER/SUMMER CLOTHING CAN MAKE A DIFFERENCE TO THE SIZE OF YOUR CHILD.**

**WARNING: BEFORE YOU USE THE PUSHCHAIR SEAT, THE HARNESS MUST BE ADJUSTED TO SUIT THE SIZE OF YOUR CHILD. ALWAYS USE THE HARNESS.**

**WARNING: ALWAYS ENSURE THE BUMPER BAR IS ATTACHED WHEN YOUR CHILD IS IN THE PUSHCHAIR SEAT.**

**IMPORTANT: REMOVE THE CHILD FROM THE PUSHCHAIR SEAT BEFORE DETACHING THE PUSHCHAIR SEAT FROM THE CHASSIS.**

**WARNING: THE HANDLE AND THE BOTTOM SHOULD BE INSPECTED REGULARLY FOR SIGNS OF DAMAGE AND WEAR.**

**WARNING: BEFORE CONVERTING THE Wave FOR USE IN TANDEM CONFIGURATION, APPLY THE PARKING BRAKE AND REMOVE ANY CAR SEAT OR CARRYCOT.**

**CHECK THE ORIENTATION OF THE CONNECTORS. DO NOT FORCE THE CONNECTORS ONTO THE CHASSIS OR DAMAGE MAY OCCUR.**

**THE CARRYCOT CAN FIT IN BOTH THE Wave CONNECTORS AND THE TANDEM CONNECTORS REARWARD FACING ONLY.**

**WARNING: THE CARRYCOT ADAPTORS ARE ONLY TO BE USED WITH A TANDEM SEAT OR CARRYCOT IN THE TANDEM POSITION.**

**WARNING: THE CARRYCOT ADAPTORS MUST BE REMOVED FROM THE CHASSIS BEFORE RETURNING THE Wave CHASSIS BACK TO A SINGLE CONFIGURATION.**

**WARNING: THE CARRYCOT ADAPTORS CAN ONLY BE USED WITH THE CARRYCOT AND MUST BE REMOVED BEFORE FITTING THE PUSHCHAIR SEAT.**

**THE TANDEM SEAT CAN BE FITTED FORWARD OR REARWARD FACING (DEPENDING ON THE DESIRED CONFIGURATION).**

**THE TANDEM SEAT CAN ONLY FIT ONTO THE TANDEM CONNECTORS.**

**NOT ALL TANDEM SEAT POSITIONS MAY BE AVAILABLE IN ALL CONFIGURATIONS. DO NOT FORCE THE TANDEM SEAT INTO AN UNSUITABLE POSITION OR DAMAGE MAY OCCUR.**

**THE TANDEM CONNECTORS CAN ONLY BE REMOVED FROM THE CHASSIS ONCE THE TANDEM SEAT, CARRYCOT OR CAR SEAT ADAPTOR HAS BEEN REMOVED.**

**WARNING: DUE CARE SHOULD BE TAKEN WHEN FOLDING AND UNFOLDING THE CHASSIS. PLEASE ENSURE FOLDING MECHANISMS ARE KEPT CLEAR TO AVOID POSSIBLE FINGER ENTRAPMENTS OR INJURIES TO PARTS OF THE BODY.**

**WARNING: TO AVOID POSSIBLE INJURY OR DAMAGE, ALWAYS ENSURE THE FOLD LOCK HAS BEEN ENGAGED BEFORE LIFTING AND CARRYING THE CHASSIS.**

**CARRY THE FOLDED CHASSIS USING THE MAIN HANDLE.**

**THIS CARRYCOT IS ONLY COMPATIBLE WITH THE SILVER CROSS CARRYCOT/BASSINET STAND.**

**WHEN USED ON A STAND, REFER TO THE SAFETY WARNINGS AND ASSEMBLY INSTRUCTIONS PROVIDED WITH THE STAND.**

### Care and maintenance

Chassis - Always check your pushchair for signs of wear. Regularly lubricate all moving parts. Check for freedom of movement of all locking devices. Polish metal work with a clean, dry cloth.

Dirt and dust within moving mechanisms may be rinsed away with clean water. Do not soak or submerge.

Fabric items - Please refer to the washcare instructions on each individual item's washcare label.

Seat Unit - To clean, sponge area with warm soapy water. Rinse well with clean water to avoid staining. Allow to dry naturally, away from direct heat and strong sunlight.

Never machine wash, tumble dry, iron or bleach any of the fabric items or seat unit. A certain degree of fading may occur over time through everyday use.

**IMPORTANT: CONSERVEZ CE MODE D'EMPLOI POUR POUVOIR Y REVENIR ULTÉRIEUREMENT**

**Ce mode d'emploi est important.**

Lisez-le avant d'utiliser votre poussette et conservez-le, pour pouvoir vous y reporter ultérieurement. La sécurité de votre enfant dépend notamment de votre respect de ce mode d'emploi.

Votre système de transport Wave est un produit haute qualité Silver Cross. Conforme aux normes de sécurité actuelles, il vous donnera de longues années de service moyennant certains soins et un léger entretien régulier.

Utilisé avec la nacelle et pour transporter un seul enfant, ce combiné peut être utilisé de la naissance jusqu'à atteindre 9 kg ou l'âge de 6 mois (selon ce qui arrive en premier). Utilisé avec le siège de poussette et pour transporter un seul enfant, ce combiné peut être utilisé pour les enfants de 6 mois jusqu'à atteindre 22 kg ou l'âge de 4 ans (selon ce qui arrive en premier).

Utilisé avec la nacelle et en configuration tandem, ce combiné peut être utilisé de la naissance jusqu'à atteindre 9 kg ou l'âge de 6 mois (selon ce qui arrive en premier). Utilisé avec le siège de poussette et en configuration tandem, ce combiné peut être utilisé pour les enfants de 6 mois jusqu'à atteindre 15 kg. Utilisé avec le siège tandem et en configuration tandem, ce combiné peut être utilisé pour les enfants de 6 mois jusqu'à atteindre 15 kg.

Si vous prêtez votre système de transport Wave à une personne qui n'a pas l'habitude de l'utiliser, n'oubliez pas de lui faire lire ce mode d'emploi attentivement, pour qu'elle sache comment l'utiliser au mieux.

Le système de transport Wave a été conçu et testé afin d'être utilisé en association avec le landau Wave, le siège de poussette Wave, le siège tandem Wave (vendu séparément).

### Remarques de sécurité

**Le système de transport Wave est un produit haute qualité Silver Cross. Il est conforme à la norme EN1888-2:2018. Utilisez-le et entretenez-le correctement, pour en tirer le meilleur usage. Si toutefois la poussette devait vous poser un problème quelconque, contactez votre revendeur Silver Cross qui prendrait les mesures qui s'imposent. Le landau Wave est conforme à la norme EN: 1466:2014.**

### AVERTISSEMENTS :

**CONFORME AUX EXIGENCIES DE SÉCURITÉ.**

**NE LAISSEZ JAMAIS L'ENFANT SANS SURVEILLANCE.**

**CONSERVER CES INSTRUCTIONS POUR CONSULTATION ULTÉRIEURE.**

**TOUJOURS UTILISER LE SYSTÈME DE RETENUE.**

**VÉRIFIEZ QUE TOUS LES DISPOSITIFS DE VERROUILLAGE**

SONT ENGAGÉS AVANT D'UTILISER VOTRE SYSTÈME DE TRANSPORT.

POUR ÉVITER LES BLESSURES, MAINTENEZ L'ENFANT À L'ÉCART LORSQUE VOUS PLIEZ ET DÉPLIEZ CE PRODUIT.

NE LAISSEZ PAS L'ENFANT JOUER AVEC CE PRODUIT.

LE SIÈGE DE POUSSETTE ET LE SIÈGE TANDEM NE CONVIENNENT PAS AUX ENFANTS DE MOINS DE SIX MOIS.

UTILISEZ TOUJOURS LE HARNAIS.

VÉRIFIEZ QUE LES DISPOSITIFS DE RACCORDEMENT DU CORPS DU LANDAU, DU SIÈGE OU DU SIÈGE AUTO SONT BIEN ENGAGÉS AVANT UTILISATION.

CE PRODUIT NE DOIT PAS ÊTRE UTILISÉ POUR FAIRE LA COURSE OU DU PATINAGE.

NE TRANSPORTEZ PAS PLUS DE DEUX ENFANTS DANS CETTE POUSSETTE.

CAPACITÉ MAXIMALE DU PANIER : 5KG.

CAPACITÉ MAXIMALE DU PORTE-GOBELET : 340G.

CAPACITÉ MAXIMALE DU SAC À LANGER : 1KG.

### AVERTISSEMENTS RELATIFS AU LANDAU :

CE PRODUIT CONVIENT AUX ENFANTS QUI NE SONT PAS CAPABLES DE SE TENIR ASSIS TOUT SEUL, DE SE RETOURNER NI DE SE METTRE À QUATRE PATTES. POIDS MAXIMUM DE L'ENFANT : 9 KG OU POUR LES ENFANTS ÂGÉS DE 6 MOIS (SELON CE QUI ARRIVE EN PREMIER).

NE POSER QUE SUR UNE SURFACE PLANE, HORIZONTALE, FERME ET SÈCHE.

NE PAS LAISSER D'AUTRES ENFANTS JOUER SANS SURVEILLANCE À PROXIMITÉ DU COUFFIN.

NE PAS UTILISER SI L'UN DES ÉLÉMENTS DU COUFFIN EST CASSÉ, DÉCHIRÉ OU MANQUANT.

NE LAISSEZ PAS LES ENFANTS JOUER SANS SURVEILLANCE PRÈS DU LANDAU.

SOYEZ CONSCIENT(E) DU RISQUE QUE POSENT LES FOYERS OUVERTS, RADIATEURS À GAZ, ETC. À PROXIMITÉ DU LANDAU.

N'OUBLIEZ PAS DE CONTRÔLER RÉGULIÈREMENT LES POIGNÉES ET LE FOND DU LANDAU, À LA RECHERCHE DE SIGNES DE DÉTÉRIORATION ET D'USURE.

CE PRODUIT NE CONVIENT PAS POUR FAIRE DU JOGGING OU DES PROMENADES EN ROLLERS.

VÉRIFIEZ QUE LES DISPOSITIFS DE FIXATION DE LA NACELLE, DU SIÈGE OU DU SIÈGE AUTO SONT CORRECTEMENT ENCLENCHÉS AVANT UTILISATION.

LA SÉCURITÉ DE VOTRE ENFANT EST VOTRE RESPONSABILITÉ.

SERREZ TOUJOURS LE FREIN D'IMMOBILISATION HORS DÉPLACEMENT

SERREZ TOUJOURS LE FREIN D'IMMOBILISATION AVANT D'INSTALLER VOTRE ENFANT DANS LE SYSTÈME DE TRANSPORT OU DE L'EN SORTIR.

### IMPORTANT

VÉRIFIEZ QUE LES ROUES SONT BIEN CALÉES, EN TIRANT LÉGÈREMENT COMME SI VOUS VOULIEZ LES ÉCARTER DU CHÂSSIS.

VÉRIFIEZ TOUJOURS QUE LE FREIN D'IMMOBILISATION EST ENGAGÉ À FOND, EN IMPRIMANT UN MOUVEMENT DE VA-ET-VIENT AU CHÂSSIS.

AVANT DE PROCÉDER À UN RÉGLAGE DU CHÂSSIS, N'OUBLIEZ PAS DE SERRER LE FREIN D'IMMOBILISATION.

N'UTILISEZ PAS LE PORTE-GOBELET AVEC DES LIQUIDES CHAUDS.

LE PORTE-GOBELET A ÉTÉ CONÇU POUR CONTENIR UN POIDS MAXIMUM DE 340g.

N'OUBLIEZ JAMAIS D'ATTACHER L'ARCEAU DE SÉCURITÉ QUAND VOTRE ENFANT EST DANS LE LANDAU.

AVERTISSEMENT : N'UTILISEZ QUE LE MATELAS LIVRÉ AVEC VOTRE SYSTÈME Wave.

AVERTISSEMENT : L'ARCEAU DE SÉCURITÉ DOIT ÊTRE SOLIDEMENT RACCORDÉ DES DEUX CÔTÉS À TOUT MOMENT, PENDANT L'UTILISATION DU SYSTÈME DE TRANSPORT Wave. LA SÉCURITÉ DE VOTRE ENFANT EST VOTRE RESPONSABILITÉ.

AVERTISSEMENT : NE SOULEVEZ PAS PAR L'ARCEAU DE SÉCURITÉ, LE SIÈGE OU LE LANDAU OCCUPÉS PAR UN ENFANT. L'ARCEAU DE SÉCURITÉ N'EST PAS UNE POIGNÉE DE TRANSPORT.

AVERTISSEMENT : LA TÊTE DE L'ENFANT OCCUPANT LE LANDAU NE DOIT JAMAIS SE TROUVER PLUS BAS QUE SON CORPS.

AVERTISSEMENT : VÉRIFIEZ QUE TOUS LES DISPOSITIFS DE VERROUILLAGE SONT ENGAGÉS AVANT D'UTILISER LA POUSSETTE.

AVERTISSEMENT : UTILISEZ TOUJOURS LA SANGLE D'ENTREJAMBE EN ASSOCIATION AVEC LA SANGLE DE TAILLE.

AVERTISSEMENT : LES VÊTEMENTS D'HIVER/D'ÉTÉ PEUVENT CHANGER LA TAILLE DE VOTRE ENFANT DANS LA POUSSETTE.

AVERTISSEMENT : AVANT D'UTILISER LE SIÈGE DE POUSSETTE, LE HARNAIS DOIT ÊTRE RÉGLÉ À LA TAILLE DE VOTRE ENFANT. UTILISEZ TOUJOURS LE HARNAIS.

**AVERTISSEMENT : N'oubliez jamais d'attacher l'arceau de sécurité avant d'asseoir votre enfant sur le siège de poussette.**

**IMPORTANT : retirez l'enfant du siège de poussette avant de séparer du châssis le siège de poussette.**

**AVERTISSEMENT : N'oubliez pas de contrôler régulièrement la poignée et le fond, à la recherche de signes de détérioration et d'usure.**

**AVERTISSEMENT : avant de convertir le système de transport Wave pour en utiliser la configuration tandem, serrez le frein d'immobilisation et retirez le siège auto ou le landau éventuellement installés.**

**Vérifiez le sens des raccords. Ne forcez pas les raccords sur le châssis, pour éviter de les endommager.**

**Pour être utilisé avec les connecteurs Wave ou tandem, le landau doit être tourné vers l'arrière.**

**AVERTISSEMENT : Les adaptateurs de landau ne doivent être utilisés qu'avec un siège tandem ou un landau en position tandem.**

**AVERTISSEMENT : retirez du châssis les adaptateurs de landau avant de remettre le châssis en configuration simple.**

**AVERTISSEMENT : Les adaptateurs de landau ne s'utilisent qu'avec le landau et doivent être retirés avant d'installer le siège de poussette.**

**Le siège tandem peut être tourné vers l'avant ou vers l'arrière (en fonction de la configuration souhaitée).**

**Le siège tandem ne se monte que sur les raccords tandem.**

**Les positions du siège tandem peuvent ne pas toutes être possibles dans toutes les configurations. Ne forcez pas sur le siège tandem pour lui faire prendre une position inadaptée, vous risqueriez de l'endommager.**

**Les raccords tandem ne peuvent être retirés du châssis qu'après retrait du siège tandem, du landau ou de l'adaptateur de siège auto.**

**AVERTISSEMENT : Soyez prudent(e) lors du pliage ou du dépliage du châssis. Veillez à ne pas entraver les mécanismes de pliage, pour éviter de vous coincer les doigts ou toute autre forme de blessure corporelle.**

**AVERTISSEMENT : Pour éviter le risque de blessure ou de dommage, veillez toujours à bien engager le verrou de pliage avant de soulever et de transporter le châssis.**

**TRANSPORTEZ LE CHÂSSIS PLIÉ PAR LA POIGNÉE PRINCIPALE.**

**AVERTISSEMENT : À UTILISER UNIQUEMENT SUR LE SUPPORT DE NACELLE/BERCEAU SILVER CROSS**

**LORSQUE UTILISÉ SUR UN STAND, CONSULTER LES CONSIGNES DE SÉCURITÉ ET LES INSTRUCTIONS DE MONTAGE FOURNIES AVEC LE SUPPORT.**

## Nettoyage et entretien

Châssis - vérifiez toujours que la poussette ne présente pas de signes d'usure. Lubrifiez régulièrement toutes les pièces mobiles. Vérifiez que tous les dispositifs de verrouillage peuvent bouger librement. Frottez les parties métalliques avec un chiffon propre et sec.

Rincez toute poussière et saleté présente dans les mécanismes mobiles avec de l'eau propre. Ne pas immerger ou plonger dans l'eau.

Éléments en tissu: veuillez vous reporter aux consignes de lavage indiquées sur l'étiquette de chaque élément concerné.

Siège: nettoyez avec une éponge et de l'eau chaude savonneuse. Rincez bien à l'eau claire pour éviter la formation de taches. Laissez sécher à l'air libre, à l'écart d'une source de chaleur directe et de la lumière du soleil.

Ne lavez jamais en machine, ne mettez jamais au sèche-linge, ne repassez jamais, n'utilisez pas d'eau de javel sur les éléments en tissu ou le siège. Les couleurs peuvent s'altérer avec le temps en cas d'utilisation quotidienne.

## IMPORTANTE: GUARDE ESTAS INSTRUCCIONES PARA CONSULTARLAS POSTERIORMENTE

Estas instrucciones son importantes.

Lea estas instrucciones antes del uso y guárdelas para consultarlas posteriormente. Puede poner en peligro la seguridad de su hijo si no sigue estas instrucciones.

Su sistema de viaje Wave es un producto de alta calidad de Silver Cross. Cumple las normativas de seguridad actuales y, con un ligero cuidado y mantenimiento, asegurará una larga vida útil.

En configuración individual, este sistema de viaje es adecuado desde el nacimiento hasta los 9 kg o 6 meses de edad, lo que ocurra primero, con el capazo; y desde los 6 meses hasta los 22 kg o 4 años de edad, lo que ocurra primero, con la silla.

En configuración tándem, este sistema de viaje es adecuado desde el nacimiento hasta los 9 kg o 6 meses de edad, lo que ocurra primero, con el capazo; desde los 6 meses hasta los 15 kg con la silla; y desde los 6 meses hasta los 15 kg con la silla tándem.

Si alguien no familiarizado con el sistema va a utilizar su sistema de viaje Wave, asegúrese siempre de que haya leído atentamente estas instrucciones para que sepa cómo funciona mejor el producto.

El sistema de viaje Wave ha sido diseñado y probado para utilizarse con el capazo Wave, la silla de paseo Wave, la silla tándem Wave (se vende por separado).

## Notas sobre seguridad

El sistema de viaje Wave es un producto de alta calidad de Silver Cross.

Cumple la norma británica EN 1888-2:2018 y, con un uso y mantenimiento correctos, puede prestar un gran servicio. No obstante, en caso de que tenga algún problema con la silla de paseo, póngase en contacto con el comerciante de Silver Cross para que tome las medidas adecuadas. El capazo Wave cumple la norma británica EN: 1466:2014.

## ADVERTENCIAS:

**NUNCA DEJE AL NIÑO DESATENDIDO.**

**ASEGÚRESE DE QUE TODOS LOS DISPOSITIVOS DE BLOQUEO ESTÁN ENGRANADOS ANTES DEL USO.**

**PARA EVITAR LESIONES, ASEGÚRESE DE QUE EL NIÑO NO ESTÉ CERCA CUANDO PLIEGUE Y DESPLIEGUE ESTE PRODUCTO.**

**NO DEJE QUE EL NIÑO JUEGUE CON ESTE PRODUCTO.**

**LA SILLA DE PASEO Y LA SILLA TÁNDEM NO SON ADECUADAS PARA BEBÉS MENORES DE 6 MESES.**

**UTILICE SIEMPRE EL SISTEMA DE SUJECIÓN.**

**COMPRUEBE QUE LA CARROCERÍA DEL COHECITO, LA UNIDAD DE ASIENTO O LOS DISPOSITIVOS DE FIJACIÓN DE LA SILLA PARA COCHE ESTÉN ENGRANADOS CORRECTAMENTE ANTES DEL USO.**

**ESTE PRODUCTO NO ES ADECUADO PARA UTILIZAR MIENTRAS SE CORRE O SE PATINA.**

**NO TRANSPORTE A MÁS DE DOS NIÑOS EN ESTA SILLA DE PASEO.**

**CAPACIDAD MÁXIMA DE LA CESTA: 5 kg**

**CAPACIDAD MÁXIMA DEL PORTAVASOS: 340 g**

**CAPACIDAD MÁXIMA DEL BOLSO CAMBIADOR: 1 kg**

## ADVERTENCIAS PARA EL CAPAZO:

**EL PRODUCTO SOLO ES ADECUADO PARA NIÑOS QUE NO PUEDEN SENTARSE SIN AYUDA, RODAR NI PONERSE A GATAS. PESO MÁXIMO DEL NIÑO: 9 KG O 6 MESES DE EDAD, LO QUE OCURRA PRIMERO.**

**UTILÍCELO ÚNICAMENTE SOBRE UNA SUPERFICIE SECA, NIVELADA, HORIZONTAL Y FIRME.**

**NO PERMITA QUE OTROS NIÑOS JUEGUEN CERCA DEL CAPAZO SIN VIGILANCIA.**

**NO LO UTILICE SI ALGÚN COMPONENTE DEL CAPAZO ESTÁ ROTO, TORCIDO O PERDIDO.**

**NO PERMITA QUE OTROS NIÑOS JUEGUEN CERCA DEL CAPAZO SIN VIGILANCIA.**

**TENGA EN CUENTA EL RIESGO DE LOS INCENDIOS AL AIRE LIBRE, PRODUCIDOS POR GAS, ETC. EN LAS PROXIMIDADES DEL CAPAZO.**

**LAS ASA Y EL FONDO DEL CAPAZO DEBERÍAN COMPROBARSE REGULARMENTE PARA DETECTAR CUALQUIER INDICIO DE DAÑO O DESGASTE.**

**CUALQUIER CARGA AÑADIDA AL ASA Y/O AL RESPALDO Y/O LATERALES DEL VEHÍCULO AFECTARÁ A LA ESTABILIDAD DEL MISMO. USTED ES RESPONSABLE DE LA SEGURIDAD DE UN BEBÉ.**

**SOLO DEBERÍAN UTILIZARSE COMPONENTES DE REPUESTO Y ACCESORIOS APROBADOS POR SILVER CROSS.**

**USTED ES RESPONSABLE DE LA SEGURIDAD DE SU HIJO.**

**PONGA SIEMPRE EL FRENO DE APARCAMIENTO CUANDO SE DETENGA.**

**PONGA SIEMPRE EL FRENO DE APARCAMIENTO CUANDO COLOQUE O SAQUE AL NIÑO.**

**IMPORTANTE**

COMPRUEBE QUE LAS RUEDAS SON SEGURAS TIRANDO SUAVEMENTE DE ELLAS PARA SEPARARLAS DEL CHASIS.

COMPRUEBE SIEMPRE QUE EL FRENO DE APARCAMIENTO ESTÁ COMPLETAMENTE ENGRANADO MOVIENDO SUAVEMENTE EL CHASIS HACIA ATRÁS Y HACIA DELANTE.

ADVERTENCIA: ANTES DE REALIZAR CUALQUIER AJUSTE EN EL CHASIS, ASEGÚRESE DE QUE EL FRENO DE APARCAMIENTO ESTÁ ENGRANADO.

ADVERTENCIA: NO UTILICE EL PORTAVASOS CON BEBIDAS CALIENTES.

ADVERTENCIA: EL PORTAVASOS SOLO RESISTE UN PESO MÁXIMO DE 340 G.

ASEGÚRESE SIEMPRE DE QUE LA BARRA PARACHOQUES ESTÉ COLOCADA CUANDO SU HIJO SE ENCUENTRE EN EL CAPAZO.

ADVERTENCIA: NO PONGA UN COLCHÓN DISTINTO AL QUE SE SUMINISTRA.

ADVERTENCIA: LA BARRA PARACHOQUES DEBE ESTAR ACOPLADA DE FORMA SEGURA EN LOS DOS LADOS SIEMPRE QUE SE UTILICE. USTED ES RESPONSABLE DE LA SEGURIDAD DE SU HIJO.

ADVERTENCIA: NO LEVANTE UNA SILLA O CAPAZO POR LA BARRA PARACHOQUES CUANDO HAYA UN NIÑO COLOCADO EN SU INTERIOR.

ADVERTENCIA: LA CABEZA DEL NIÑO DENTRO DEL CAPAZO NO DEBERÍA ESTAR NUNCA EN UNA POSICIÓN MÁS BAJA QUE SU CUERPO.

ADVERTENCIA: ASEGÚRESE DE QUE TODOS LOS DISPOSITIVOS DE BLOQUEO ESTÉN ENGRANADOS ANTES DEL USO.

ADVERTENCIA: UTILICE SIEMPRE LA CORREA DE ENTREPIERNA EN COMBINACIÓN CON LA CORREA DE CINTURA.

ADVERTENCIA: LA ROPA DE INVIERNO O VERANO PUEDE MARCAR UNA DIFERENCIA EN EL TAMAÑO DE SU HIJO.

ADVERTENCIA: ANTES DE UTILIZAR LA SILLA DE PASEO, EL ARNÉS DEBE ESTAR AJUSTADO AL TAMAÑO DE SU HIJO. UTILICE SIEMPRE EL ARNÉS.

ADVERTENCIA: ASEGÚRESE SIEMPRE DE QUE LA BARRA PARACHOQUES ESTÉ COLOCADA CUANDO SU HIJO SE ENCUENTRE EN LA SILLA DE PASEO.

IMPORTANTE: SAQUE AL NIÑO DE LA SILLA DE PASEO ANTES DE EXTRAERLA DEL CHASIS.

ADVERTENCIA: EL ASA Y EL FONDO DEBERÍAN REVISARSE REGULARMENTE PARA DETECTAR CUALQUIER INDICIO DE DAÑO O DESGASTE.

ADVERTENCIA: ANTES DE CONVERTIR EL SISTEMA WAVE PARA SU USO EN UNA CONFIGURACIÓN EN TÁNDEM, PONGA EL FRENO DE ESTACIONAMIENTO Y RETIRE CUALQUIER SILLA PARA COCHE O CAPAZO.

COMPRUEBE LA ORIENTACIÓN DE LOS CONECTORES. NO FUERCE LOS CONECTORES EN EL CHASIS YA QUE SE PODRÍAN CAUSAR DAÑOS.

EL CAPAZO PUEDE ACOPLARSE TANTO EN LOS CONECTORES WAVE COMO EN LOS CONECTORES TÁNDEM ÚNICAMENTE ORIENTADO HACIA ATRÁS.

ADVERTENCIA: LOS ADAPTADORES DEL CAPAZO SOLO DEBEN UTILIZARSE CON UNA SILLA TÁNDEM O CAPAZO EN LA POSICIÓN EN TÁNDEM.

ADVERTENCIA: LOS ADAPTADORES DEL CAPAZO DEBEN RETIRARSE DEL CHASIS ANTES DE VOLVER A UTILIZAR EL CHASIS CON UNA CONFIGURACIÓN INDIVIDUAL

ADVERTENCIA: LOS ADAPTADORES DEL CAPAZO SOLO DEBERÍAN UTILIZARSE CON EL CAPAZO Y DEBERÍAN RETIRARSE ANTES DE COLOCAR LA SILLA DE PASEO.

LA SILLA TÁNDEM PUEDE COLOCARSE ORIENTADA HACIA DELANTE O HACIA ATRÁS (EN FUNCIÓN DE LA CONFIGURACIÓN DESEADA).

LA SILLA TÁNDEM SOLO PUEDE ACOPLARSE EN LOS CONECTORES TÁNDEM.

NO TODAS LAS POSICIONES DE LA SILLA TÁNDEM ESTÁN DISPONIBLES EN TODAS LAS CONFIGURACIONES. NO FUERCE LA SILLA TÁNDEM PARA COLOCARLA EN UNA POSICIÓN INADECUADA YA QUE SE PODRÍAN CAUSAR DAÑOS.

LOS CONECTORES TÁNDEM SOLO PUEDEN RETIRARSE DEL CHASIS DESPUÉS DE HABER RETIRADO EL ADAPTADOR DE SILLA TÁNDEM, CAPAZO O SILLA PARA COCHE.

ADVERTENCIA: DEBERÍA TENER EL DEBIDO CUIDADO CUANDO PLIEGUE Y DESPLIEGUE EL CHASIS. ASEGÚRESE DE QUE EL MECANISMO DE PLEGADO SE MANTENGA DESPEJADO PARA EVITAR POSIBLES ENGANCHES DE LOS DEDOS O LESIONES EN PARTES DEL CUERPO.

ADVERTENCIA: PARA EVITAR POSIBLES LESIONES O DAÑOS, ASEGÚRESE SIEMPRE DE QUE EL BLOQUEO DE PLEGADO ESTÉ ENGRANADO ANTES DE LEVANTAR Y TRANSPORTAR EL CHASIS.

TRANSPORTE EL CHASIS PLEGADO POR LA MANILLA PRINCIPAL.

**ADVERTENCIA: USAR  
EXCLUSIVAMENTE EN LA  
ESTRUCTURA DE UN CAPAZO/  
MOISÉS SILVER CROSS**

**CUANDO SE UTILICE EN UN  
ESTRUCTURA, CONSULTE LAS  
ADVERTENCIAS DE SEGURIDAD  
Y LAS INSTRUCCIONES  
DE MONTAJE QUE SE  
PROPORCIONAN CON EL  
ESTRUCTURA.**

**Cuidado y mantenimiento**

Chasis: Compruebe siempre la silla por si hubiera indicios de desgaste. Lubrique periódicamente todas las partes móviles. Compruebe que haya total libertad de movimiento en todos los dispositivos de bloqueo.

Pula el metal con un paño limpio y seco.

La suciedad y el polvo dentro de los mecanismos móviles pueden enjuagarse con agua limpia. No la moje ni sumerja.

Componentes de tela: Consulte las instrucciones de lavado en cada etiqueta individual.

Asiento: Para limpiarlo, pase una esponja por la zona con agua templada con jabón. Aclare bien con agua limpia para evitar manchas. Deje secar al aire, lejos del calor directo y de la luz solar fuerte.

Nunca lave a máquina, seque en secadora, planche o blanquee ninguno de los componentes de tela o el asiento. Es posible que pierdan algo de color con el uso diario.

**IMPORTANTE: CONSERVARE  
QUESTE ISTRUZIONI PER  
CONSULTAZIONI FUTURE**

**Queste istruzioni sono importanti.**

Leggere queste istruzioni prima dell'uso e conservarle per la consultazione futura. La mancata esecuzione di queste istruzioni potrebbe compromettere la sicurezza del vostro bambino.

Il vostro sistema da viaggio Wave è un prodotto Silver Cross di elevata qualità.

Tale sistema rispetta gli standard di sicurezza in vigore; una cura e una manutenzione leggera adeguate ne garantiscono un funzionamento affidabile nel tempo.

Nella configurazione singola questo sistema da viaggio è adatto al trasporto di neonati e bambini fino a 9 kg o fino ai 6 mesi di età (qualunque condizione avvenga prima) con la culla; e dall'età di 6 mesi fino a 22kg o 4 anni (qualunque condizione avvenga prima) con il seggiolino del passeggino.

Nella configurazione tandem questo sistema da viaggio è adatto al trasporto di neonati e bambini fino a 9 kg o fino ai 6 mesi (qualunque condizione avvenga prima) con la culla, dall'età di 6 mesi e fino a 15kg con il seggiolino del passeggino e dall'età di 6 mesi e fino a 15 kg con il seggiolino tandem.

Nel caso in cui il sistema da viaggio Wave sia utilizzato da persone che non ne conoscono il funzionamento, è importante assicurarsi che tali

utenti leggano le presenti istruzioni con attenzione così da poter usufruire al meglio del prodotto.

Il sistema da viaggio Wave è progettato e testato per l'uso con culla portatile Wave, seggiolino del passeggino Wave, seggiolino tandem Wave (venduto separatamente).

**Informazioni di sicurezza**

**Il sistema da viaggio Wave è un prodotto Silver Cross di elevata qualità. Questo prodotto è conforme alla normativa EN1888-2:2018, un uso corretto e un'adeguata manutenzione ne assicurano il buon funzionamento. Tuttavia, nel caso si dovesse verificare un qualsiasi problema relativo al passeggino, vi invitiamo a contattare il vostro rivenditore Silver Cross, che vi fornirà la dovuta assistenza. La culla portatile Wave è conforme alla normativa EN: 1466:2014.**

**AVVERTENZE:**

**NON LASCIARE MAI IL BAMBINO INCUSTODITO.**

**PRIMA DELL'USO, ASSICURARSI CHE TUTTI I DISPOSITIVI DI BLOCCAGGIO SIANO CORRETTAMENTE INNESCATI.**

**PER EVITARE INFORTUNI, ASSICURARSI CHE IL BAMBINO SIA A DEBITA DISTANZA DURANTE LE OPERAZIONI DI APERTURA E CHIUSURA DEL PRODOTTO.**

**NON LASCIARE CHE IL BAMBINO GIOCHI CON IL PRODOTTO.**

**IL SEGGIOLINO DEL PASSEGGINO E IL SEGGIOLINO TANDEM NON SONO ADATTI A BAMBINI AL DI SOTTO DEI 6 MESI.**

**UTILIZZARE SEMPRE IL DISPOSITIVO DI FRENATURA.**

**ASSICURARSI CHE IL CORPO DELLA CARROZINA, L'UNITÀ SEGGIOLINO O I DISPOSITIVI DI FISSAGGIO DELL'OVETTO PER AUTO SIANO CORRETTAMENTE FISSATI PRIMA DELL'USO.**

**QUESTO PRODOTTO NON È ADATTO ALLA CORSA O AL PATTINAGGIO.**

**PASSEGGINO NON ADATTO A TRASPORTARE PIÙ DI DUE BAMBINI.**

**CAPACITÀ MASSIMA DEL CESTINO CONTENITORE: 5KG.**

**CAPACITÀ MASSIMA DEL PORTA-BEVANDA: 340G.**

**CAPACITÀ MASSIMA DELLA SACCA DA CAMBIO: 1KG.**

### **AVVERTENZE RELATIVE ALLA CULLA PORTATILE:**

**QUESTO PRODOTTO È ADATTO SOLAMENTE PER UN BAMBINO CHE NON È IN GRADO DI STARE SEDUTO DA SÉ, ROTOLARSI O ALZARSI FACENDO FORZA SULLE MANI E SULLE GINOCCHIA. PESO MASSIMO DEL BAMBINO: 9 KG O 6 MESI DI ETÀ (QUALUNQUE CONDIZIONE AVVENGA PRIMA).**

**UTILIZZARE SOLTANTO SU SUPERFICI ORIZZONTALI STABILI, PIANE E ASCIUTTE.**

**NON PERMETTERE AD ALTRI BAMBINI DI GIOCARE IN PROSSIMITÀ DELLA CULLA PRIVI DI SORVEGLIANZA.**

**NON UTILIZZARE NEL CASO IN CUI UNA PARTE QUALSIASI DELLA CULLA PORTATILE RISULTI ROTTA, LACERATA O MANCANTE.**

**NON PERMETTERE AD ALTRI BAMBINI DI GIOCARE IN PROSSIMITÀ DELLA CULLA PRIVI DI SORVEGLIANZA.**

**PRESTARE ATTENZIONE ALLA PRESENZA DI CAMINI O FUOCHI A GAS IN PROSSIMITÀ DELLA CULLA PORTATILE.**

**È NECESSARIO ISPEZIONARE REGOLARMENTE I MANICI E LA BASE DELLA CULLA PORTATILE PER INDIVIDUARE EVENTUALI SEGNI DI DANNO O USURA.**

**APPORRE UN QUALSIASI CARICO AL MANICO, ALLO SCHIENALE OPPURE A UNO DEI LATI DEL VEICOLO NE INFLUENZERÀ LA STABILITÀ. LA SICUREZZA DEL BAMBINO È VOSTRA RESPONSABILITÀ.**

**UTILIZZARE ESCLUSIVAMENTE PARTI DI RICAMBIO E ACCESSORI APPROVATI DA SILVER CROSS.**

### **IMPORTANTE**

**LA SICUREZZA DEL VOSTRO BAMBINO È UNA VOSTRA RESPONSABILITÀ.**

**AVVERTIMENTO: INSERIRE SEMPRE IL FRENO DI STAZIONAMENTO IN CASO DI SOSTA.**

**AVVERTIMENTO: INSERIRE SEMPRE IL FRENO DI STAZIONAMENTO QUANDO SI POSIZIONA O RIMUOVE IL BAMBINO.**

**CONTROLLARE CHE LE RUOTE SIANO BLOCCATE IN POSIZIONE PROVANDO AD ALLONTANARLE DELICATAMENTE DEL TELAIO.**

**CONTROLLA CHE IL FRENO DI STAZIONAMENTO SIA CORRETTAMENTE INSERITO, MUOVENDO DELICATAMENTE IL TELAIO AVANTI E INDIETRO.**

**AVVERTIMENTO: PRIMA DI ESEGUIRE QUALSIASI REGOLAZIONE DEL TELAIO, VERIFICARE CHE IL FRENO DI STAZIONAMENTO SIA INSERITO.**

**AVVERTIMENTO: NON UTILIZZARE IL PORTA-BEVANDE CON LIQUIDI BOLLENTI.**

**AVVERTIMENTO: IL PORTA-BEVANDE È IN GRADO DI SOSTENERE UN PESO MASSIMO PARI A 340G.**

**ASSICURARSI SEMPRE CHE LA BARRA DI SICUREZZA RISULTI MONTATA QUANDO IL BAMBINO SI TROVA NELLA CULLA.**

**AVVERTIMENTO: NON IMPIEGARE UN MATERASSO DIVERSO DA QUELLO FORNITO.**

**AVVERTIMENTO: LA BARRA DI SICUREZZA DEVE ESSERE CORRETTAMENTE FISSATA A ENTRAMBI I LATI DURANTE L'USO. LA SICUREZZA DEL VOSTRO BAMBINO È UNA VOSTRA RESPONSABILITÀ.**

**AVVERTIMENTO: QUANDO IL BAMBINO SI TROVA IN POSIZIONE, NON SOLLEVARE IL SEGGIOLINO O LA CULLA PER MEZZO DELLA BARRA DI SICUREZZA. LA BARRA DI SICUREZZA NON È UN DISPOSITIVO PER IL TRASPORTO.**

**AVVERTIMENTO: LA TESTA DEL BAMBINO NELLA CULLA PORTATILE NON DEVE MAI TROVARSI PIÙ IN BASSO DEL CORPO.**

**AVVERTIMENTO: PRIMA DELL'USO, ASSICURARSI CHE TUTTI I DISPOSITIVI SIANO CORRETTAMENTE FISSATI.**

**AVVERTIMENTO: UTILIZZARE SEMPRE IL SUPPORTO PER LA ZONA INGUINALE INSIEME A QUELLO PER IL GIRO-VITA.**

**AVVERTIMENTO: IL BAMBINO POTREBBE INDOSSARE VESTITI INVERNALI OPPURE ESTIVI E CIÒ MODIFICHERÀ LE SUE DIMENSIONI.**



**AVVERTIMENTO: PRIMA DI UTILIZZARE IL SEGGIOLINO PER PASSEGGINO, L'IMBRACATURA DEVE ESSERE REGOLATA IN MODO DA ADATTARSI ALLE DIMENSIONI DEL BAMBINO. UTILIZZARE SEMPRE L'IMBRACATURA.**

**AVVERTIMENTO: ASSICURARSI SEMPRE CHE LA BARRA DI SICUREZZA RISULTI MONTATA QUANDO IL BAMBINO SI TROVA NEL SEGGIOLINO DEL PASSEGGINO.**

**IMPORTANTE: ESTRARRE IL BAMBINO DAL SEGGIOLINO DEL PASSEGGINO PRIMA DI RIMUOVERLO DAL TELAIO.**

**AVVERTIMENTO: È NECESSARIO ISPEZIONARE REGOLARMENTE LA MANIGLIA E LA BASE PER INDIVIDUARE EVENTUALI SEGNI DI DANNO O USURA.**

**AVVERTIMENTO: PRIMA DI CONVERTIRE IL SISTEMA WAVE PER L'USO IN CONFIGURAZIONE TANDEM, INSERIRE IL FRENO DI STAZIONAMENTO E RIMUOVERE L'OVETTO O LA CULLA.**

**CONTROLLARE L'ORIENTAMENTO DEI RACCORDI. NON FORZARE I RACCORDI NEL TELAIO, CIÒ POTREBBE CAUSARE DANNI.**

**LA CULLA PORTATILE SI ADATTA SIA AI RACCORDI WAVE CHE A QUELLI TANDEM SOLTANTO IN POSIZIONE ORIENTATA ALL'INDIETRO.**

**AVVERTIMENTO: GLI ADATTATORI DELLA CULLA PORTATILE DEVONO ESSERE USATI SOLTANTO CON SEGGIOLINO TANDEM O CULLA IN POSIZIONE TANDEM.**

**AVVERTIMENTO: GLI ADATTATORI DELLA CULLA PORTATILE DEVONO ESSERE RIMOSSI DAL TELAIO PRIMA DI RIPOSIZIONARE IL TELAIO WAVE IN CONFIGURAZIONE SINGOLA.**

**AVVERTIMENTO: GLI ADATTATORI DELLA CULLA PORTATILE POSSONO ESSERE UTILIZZATI SOLO CON LA CULLA STESSA E DEVONO ESSERE RIMOSSI PRIMA DI FISSARE IL SEGGIOLINO DEL PASSEGGINO.**

**È POSSIBILE INSTALLARE IL SEGGIOLINO TANDEM RIVOLTO FRONTALMENTE O POSTERIORMENTE (A SECONDA DELLA CONFIGURAZIONE DESIDERATA).**

**IL SEGGIOLINO TANDEM SI ADATTA SOLTANTO AI RACCORDI TANDEM.**

**NON TUTTE LE POSIZIONE DEL SEGGIOLINO TANDEM SONO DISPONIBILI IN OGNI CONFIGURAZIONE. NON FORZARE IL SEGGIOLINO TANDEM IN UNA POSIZIONE NON CORRETTA, POTREBBE DANNEGGIARSI.**

**I RACCORDI TANDEM POSSONO ESSERE RIMOSSI DAL TELAIO SOLO QUANDO GLI ADATTATORI DI SEGGIOLINO TANDEM, CULLA PORTATILE O OVETTO SONO STATI RIMOSSI.**

## Cura e manutenzione

**Telaio:** verificare sempre che sul passeggino non siano presenti segni di usura. Lubrificare regolarmente tutte le parti mobili. Verificare che i dispositivi di bloccaggio funzionino correttamente. Lucidare le parti in metallo con un panno pulito ed asciutto.

Sciacquare con acqua pulita lo sporco e la polvere annidati all'interno dei meccanismi di movimento. Non immergere o lasciare in ammollo.

Parti in tessuto: fare riferimento alle istruzioni di lavaggio indicate sull'etichetta di ciascuna singola parte.

Seduta: per la pulizia, utilizzare una spugna imbevuta con acqua tiepida e sapone. Risciacquare bene con acqua pulita per evitare di macchiare il tessuto. Lasciar asciugare, lontano da fonti di calore e dalla luce diretta del sole.

Non lavare in lavatrice, asciugare in asciugatrice, stirare o candeggiare le parti in tessuto o la seduta. Con l'uso quotidiano, il tessuto può scolorire nel corso del tempo.

**AVVERTIMENTO: APRIRE E RIPIEGARE IL TELAIO CON ATTENZIONE. ASSICURARSI CHE I MECCANISMI DI RIPIEGAMENTO SIANO LIBERI PER EVITARE DITA INTRAPPOLATE O DANNI AD ALTRE PARTI DEL CORPO.**

**AVVERTIMENTO: AL FINE DI EVITARE POSSIBILI INCIDENTI O DANNI, ASSICURARSI SEMPRE CHE IL BLOCCO DI CHIUSURA SIA INNESCATO PRIMA DI SOLLEVARE E TRASPORTARE IL TELAIO.**

**TRASPORTARE IL TELAIO IN POSIZIONE RIPIEGATA PER MEZZO DEL MANICO PRINCIPALE.**

**AVVERTENZA: DA UTILIZZARE ESCLUSIVAMENTE CON IL PIEDISTALLO PER CULLA/CULLA PORTATILE SILVER CROSS**

**QUANDO USATO SU UN PIEDISTALLO, CONSULTARE LE AVVERTENZE DI SICUREZZA E LE ISTRUZIONI DI MONTAGGIO FORNITE CON IL PIEDISTALLO.**

## WICHTIGER HINWEIS: ANLEITUNG FÜR KÜNFTIGE REFERENZZWECKE AUFBEWAHREN!

### Diese Gebrauchsanweisung ist wichtig.

Lesen Sie diese Anweisung vor dem Gebrauch sorgfältig durch und bewahren Sie sie gut auf, um künftig etwas nachschlagen zu können. Die Sicherheit Ihres Kindes kann beeinträchtigt werden, wenn Sie diese Anweisungen nicht befolgen.

Ihr Wave-Travel-System ist ein hochwertiges Silver Cross-Produkt. Es entspricht den aktuellen Sicherheitsstandards, und die Pflege und regelmäßige leichte Instandhaltung werden seine lange Lebensdauer gewährleisten.

Im Einzelmodus eignet sich dieses Travel System mit der Tragschale ab der Geburt bis zu einem Gewicht von 9 kg oder einem Alter von 6 Monaten, je nachdem welches zuerst erreicht wird, und mit dem Kinderwagensitz ab einem Alter von 6 Monaten, bis zu einem Gewicht von 22 kg oder einem Alter von 4 Jahren, je nachdem welches zuerst erreicht wird.

Im Tandemgebrauch eignet sich dieses Travel System mit der Tragschale ab der Geburt bis zu einem Gewicht von 9 kg oder einem Alter von 6 Monaten, je nachdem welches zuerst erreicht wird, mit dem Kinderwagensitz ab einem Alter von 6 Monaten, bis zu einem Gewicht von 15 kg und mit dem Doppelsitz ab einem Alter von 6 Monaten bis zu einem Gewicht von 15 kg.

Wenn jemand nicht mit Ihrem Wave-Reise-System vertraut ist, müssen Sie stets darauf achten, dass sie diese Anweisungen sorgfältig durchlesen und verstehen, wie das Produkt am besten funktioniert.

Das Wave-Travel-System für den Einsatz mit dem Wave-Liegeaufsatz, dem Sportwagensitz, dem Wave-Tandemsitz (separat erhältlich).

### Sicherheitshinweise

Das Wave-Travel-System ist ein hochwertiges Silver Cross-Produkt. Er erfüllt den britischen Standard EN1888-2:2018 und hat bei einer ordnungsgemäßen Handhabung und Instandhaltung eine lange Lebensdauer. Sollten Sie allerdings Probleme mit dem Kinderwagen haben, wenden Sie sich bitte an Ihren Silver Cross-Einzelhändler, der dann die erforderlichen Schritte einleiten wird. Der Wave-Liegeaufsatz erfüllt den britischen Standard EN: 1466:2014.

### WARNHINWEISE:

**LASSEN SIE DAS KIND NIE UNBEAUF SICHTIGT.**

**PRÜFEN SIE VOR DEM GEBRAUCH, DASS ALLE SPERRVORRICHTUNGEN RICHTIG EINGERASTET SIND.**

**UM VERLETZUNGEN ZU VERMEIDEN, ACHTEN SIE DARAUF, DASS DAS KIND BEIM AUFKLAPPEN ODER ZUSAMMENKLAPPEN DES PRODUKTS DAVON FERNGEHALTEN WIRD.**

**LASSEN SIE DAS KIND NICHT MIT DIESEM PRODUKT SPIELEN.**

**DER SPORTWAGENSITZ UND DER TANDEMSITZ SIND NICHT FÜR KINDER UNTER 6 MONATEN GEEIGNET.**

**VERWENDEN SIE STETS DAS GURT-SYSTEM.**

**PRÜFEN SIE, DASS DAS GESTELL DES KINDERWAGENS UND DIE BEFESTIGUNG FÜR DEN SITZ ODER AUTOSITZ RICHTIG EINGERASTET SIND, BEVOR SIE DEN KINDERWAGEN VERWENDEN.**

**DIESES PRODUKT EIGNET SICH NICHT ZUM JOGGEN ODER SKATEN.**

**NICHT MEHR ALS ZWEI KINDER IN DIESEM SPORTWAGEN TRANSPORTIEREN.**

**HÖCHSTLAST FÜR KORB: 5 kg.**

**HÖCHSTLAST FÜR BECHERHALTERUNG: 340 g.**

**HÖCHSTLAST FÜR WICKELTASCHE: 1 kg.**

### WARNHINWEISE FÜR DEN LIEGEAUFSATZ:

**DAS PRODUKT EIGNET SICH FÜR KINDER, DIE SICH NOCH NICHT AUFSETZEN, AUF DIE ANDERE SEITE ROLLEN ODER IN DEN VIERFÜSSLERSTAND GEHEN KÖNNEN. GEEIGNET FÜR KINDER BIS ZU EINEM GEWICHT VON: 9 KG ODER EINEM ALTER VON 6 MONATEN, JE NACHDEM WELCHES ZUERST ERREICHT WIRD.**

**VERWENDEN SIE IHN NUR AUF EINEM UNTERGRUND, DER WAAGERECHT, EBEN UND TROCKEN IST.**

**LASSEN SIE KINDER NICHT UNBEAUF SICHTIGT NAHE DES LIEGEAUFSATZES SPIELEN.**

**VERWENDEN SIE IHN NICHT, WENN TEILE DES LIEGEAUFSATZES BESCHÄDIGT, GERISSEN ODER NICHT VORHANDEN SIND.**

**ACHTUNG: LASSEN SIE KINDER NICHT UNBEAUF SICHTIGT NAHE DES LIEGEAUFSATZES SPIELEN.**

**VORSICHT VOR OFFENEN FEUERQUELLEN, GASÖFEN USW. NAHE DES LIEGEAUFSATZES.**

**GRIFF UND BODEN DES LIEGEAUFSATZES SOLLTEN REGELMÄSSIG AUF ANZEICHEN VON SCHÄDEN UND VERSCHLEISS GEPRÜFT WERDEN.**

**LASTEN, DIE AM GRIFF UND/ ODER AN DER RÜCKENLEHNE UND/ ODER AN DEN SEITEN DES WAGENS ANGEBRACHT WERDEN, BEEINTRÄCHTIGEN DIE STABILITÄT DES WAGENS. DIE SICHERHEIT DES BABYS LIEGT IN IHRER VERANTWORTUNG.**

**VERWENDEN SIE NUR VON SILVER CROSS ZUGELASSENE ERSATZTEILE UND -ACCESSOIRES. DIE SICHERHEIT IHRES KINDES IST IHRE VERANTWORTUNG.**

**ACHTUNG: VERWENDEN SIE STETS DIE FESTSTELLBREMSE, WENN SICH DER KINDERWAGEN IM STILLSTAND BEFINDET.**

**ACHTUNG: VERWENDEN SIE STETS DIE FESTSTELLBREMSE, WENN SIE DAS KIND IN DEN KINDERWAGEN SETZEN/LEGEN ODER HERAUSNEHMEN.**

**WICHTIGER HINWEIS:**

ÜBERPRÜFEN SIE, DASS DIE RÄDER FEST ANGEBRACHT WURDEN, INDEM SIE SIE VOM FAHRGESTELL WEG ZIEHEN.

VERGEWISSERN SIE SICH STETS, DASS DIE FESTSTELLBREMSE RICHTIG EINGERASTET IST, INDEM SIE DAS FAHRGESTELL VOR UND ZURÜCK BEWEGEN.

ACHTUNG: BEVOR AM FAHRGESTELL ÄNDERUNGEN VORGENOMMEN WERDEN, MUSS STETS GEPRÜFT WERDEN, DASS DIE FESTSTELLBREMSE RICHTIG EINGERASTET IST.

ACHTUNG: VERWENDEN SIE DIE BECHERHALTERUNG NIE MIT HEISSEN FLÜSSIGKEITEN.

ACHTUNG: DIE BECHERHALTERUNG IST FÜR EIN MAXIMALES GEWICHT VON 340 G GEEIGNET.

PRÜFEN SIE STETS, DASS DER FRONTBÜGEL RICHTIG ANGEBRACHT IST, WENN SICH IHR KIND IM LIEGEAUFSATZ BEFINDET.

ACHTUNG: VERWENDEN SIE KEINE ANDERE MATRATZENUNTERLAGE ALS DIE IM LIEFERUMFANG ENTHALTENE.

ACHTUNG: DER FRONTBÜGEL MUSS STETS FEST AN BEIDEN ENDEN EINGERASTET SEIN, WENN DER KINDERWAGEN IN GEBRAUCH IST. DIE SICHERHEIT IHRES KINDES IST IHRE VERANTWORTUNG.

ACHTUNG: HEBEN SIE DEN SITZ ODER LIEGEAUFSATZ NICHT AM FRONTBÜGEL HOCH, WÄHREND SICH DARIN EIN KIND BEFINDET. DER FRONTBÜGEL IST KEIN TRAGEGRIFF.

ACHTUNG: DER KOPF DES KINDES SOLLTE IM LIEGEAUFSATZ NIE NIEDRIGER LIEGEN ALS DER KÖRPER DES KINDES.

ACHTUNG: PRÜFEN SIE VOR DEM GEBRAUCH, DASS ALLE SPERRVORRICHTUNGEN RICHTIG EINGERASTET SIND.

ACHTUNG: VERWENDEN SIE IMMER DEN SCHRITTGURT IN VERBINDUNG MIT DEM HÜFTGURT.

ACHTUNG: WINTER-/ SOMMERBEKLEIDUNG KANN FÜR DIE GRÖSSE IHRES KINDES EINEN UNTERSCHIED MACHEN.

ACHTUNG: BEVOR SIE DEN SPORTWAGENSITZ VERWENDEN, MUSS DAS GURTZEUG AN DIE GRÖSSE IHRES KINDES ANGEPASST WERDEN. VERWENDEN SIE STETS DEN SICHERHEITSGURT.

ACHTUNG: PRÜFEN SIE STETS, DASS DER FRONTBÜGEL RICHTIG ANGEBRACHT IST, WENN SICH IHR KIND IM SPORTWAGENSITZ BEFINDET.

WICHTIGER HINWEIS: NEHMEN SIE DAS KIND AUS DEM SPORTWAGENSITZ, BEVOR SIE DEN SPORTWAGENSITZ VOM FAHRGESTELL NEHMEN.

ACHTUNG: GRIFF UND BODEN SOLLTEN REGELMÄSSIG AUF ANZEICHEN VON SCHÄDEN UND VERSCHLEISS GEPRÜFT WERDEN.

ACHTUNG: VOR DEM UMBAU DES WAVE FÜR DEN EINSATZ IN EINER TANDEM-KONFIGURATION MUSS DIE FESTSTELLBREMSE BETÄTIGT UND DER AUTOSITZ BZW. LIEGEAUFSATZ ENTFERNT WERDEN.

PRÜFEN SIE DIE AUSRICHTUNG DER VERBINDUNGSSTÜCKE. DRÜCKEN SIE DIE VERBINDUNGSSTÜCKE NICHT MIT GEWALT AUF DAS FAHRGESTELL, DA DIES ZU SCHÄDEN FÜHREN KANN.

BITTE BEACHTEN: DER LIEGEAUFSATZ PASST NUR RÜCKWÄRTS GERICHTET AUF DIE WAVE-VERBINDUNGSSTÜCKE UND DIE TANDEM-VERBINDUNGSSTÜCKE.

ACHTUNG: DIE LIEGEAUFSATZ-ADAPTER DÜRFEN NUR MIT EINEM TANDEM-SITZ ODER EINEM LIEGEAUFSATZ IN TANDEMPOSITION VERWENDET WERDEN.

ACHTUNG: DIE LIEGEAUFSATZ-ADAPTER MÜSSEN VOM FAHRGESTELL ENTFERNT WERDEN, BEVOR DAS WAVE-FAHRGESTELL WIEDER IN EINE EINZELKONFIGURATION UMGEWANDELT WIRD.

ACHTUNG: DIE LIEGEAUFSATZ-ADAPTER KÖNNEN NUR MIT DEM LIEGEAUFSATZ VERWENDET WERDEN UND MÜSSEN ENTFERNT WERDEN, BEVOR DER SPORTWAGENSITZ AUFGESETZT WIRD.

BITTE BEACHTEN: DER TANDEM-SITZ KANN NACH VORN ODER HINTEN GERICHTET ANGEBRACHT WERDEN (JE NACH GEWÜNSCHTER KONFIGURATION).

BITTE BEACHTEN: DER TANDEM-SITZ PASST NUR AUF DIE TANDEM-VERBINDUNGSSTÜCKE.

ES KANN SEIN, DASS NICHT ALLE TANDEM-SITZPOSITIONEN IN ALLEN KONFIGURATIONEN VERFÜGBAR SIND. DRÜCKEN SIE DEN TANDEM-SITZ NICHT MIT GEWALT IN EINE UNGEEIGNETE LAGE, DA SONST SCHÄDEN AUFTRETEN KÖNNEN.

BITTE BEACHTEN: DIE TANDEMVERBINDUNGSSTÜCKE KÖNNEN NUR VOM FAHRGESTELL ENTFERNT WERDEN, NACHDEM DER TANDEMSITZ-, LIEGEAUFSATZ- ODER AUTOSITZ-ADAPTER ENTFERNT WURDE.

ACHTUNG: SEIEN SIE BEIM AUS- UND ZUSAMMENFALTEN DES FAHRGESTELLS BESONDERS VORSICHTIG. STELLEN SIE SICHER, DASS SICH DER FALTMECHANISMUS AUSSER REICHWEITE BEFINDET, UM EIN MÖGLICHES EINKLEMMEN VON FINGERN ODER VERLETZUNGEN AN KÖRPERTEILEN ZU VERMEIDEN.

ACHTUNG: UM MÖGLICHE VERLETZUNGEN ODER SCHÄDEN ZU VERMEIDEN, MUSS DIE ARRETIERUNG VOR DEM ANHEBEN UND TRAGEN DES FAHRGESTELLS STETS EINGERASTET SEIN.

TRAGEN SIE DAS EINGEFALTETE FAHRGESTELL AM HAUPTGRIFF

ACHTUNG: NUR ZUR VERWENDUNG AUF EINEM SILVER CROSS-TRAGETASCHENSTÄNDER ODER AUF EINEM BASSINET-STÄNDER

**BEI VERWENDUNG AUF EINEM STÄNDER BZWINGEN SIE DIE SICHERHEITSHINWEISE UND MONTAGEANLEITUNGEN, DIE MIT DEM STÄNDER GELEGEN WERDEN.**

**Pflege und Wartung**

Gestell – Prüfen Sie den Buggy immer auf Verschleißerscheinungen. Schmieren Sie alle beweglichen Teile regelmäßig. Prüfen Sie, ob alle Arretier Vorrichtungen frei beweglich sind. Polieren Sie Metallteile mit einem sauberen, trockenen Tuch. Staub und Schmutz in beweglichen Teilen können mit klarem Wasser abgespült werden. Achten Sie darauf, dass der Buggy nicht durchnässt oder in Wasser getaucht wird.

Stoffteile – Bitte lesen Sie die Waschanleitung auf den Pflegeetiketten der einzelnen Teile.

Sitz – Reinigen Sie den Sitzbereich mit einem Schwamm und warmer Seifenlauge. Spülen Sie mit klarem Wasser gut nach, damit keine Flecken zurückbleiben. Lassen Sie es den Sitz ohne direkte Hitze und starke Sonneneinstrahlung trocknen.

Waschen Sie die Stoffbezüge und den Sitz auf keinen Fall in der Waschmaschine, geben Sie sie nicht in den Trockner und bügeln oder bleichen Sie sie nicht. Bei täglichem Gebrauch können die Farben im Lauf der Zeit etwas ausbleichen.

Halten Sie beim Einstellen immer den Sitz fest. Stellen Sie sicher, dass die Feststellbremse betätigt wurde. Wenn beim Auf- oder Zusammenklappen des Buggys Probleme auftreten, gehen Sie nicht mit Gewalt vor. Andernfalls kann es zu Schäden kommen. Lesen Sie die Anweisungen zum Auf- und Zusammenklappen sorgfältig durch. Wenn Sie andere Zubehör- oder Ersatzteile als die von Silver Cross gelieferten oder empfohlenen anbringen, kann die Sicherheit nicht gewährleistet werden. Sollte eine andere Person dieses Produkt verwenden (beispielsweise Großeltern, Tagesmutter), weisen Sie sie bitte in den korrekten Gebrauch ein.

**VIKTIGT: SPARA BRUKSANVISNINGEN FÖR FRAMTIDA BRUK**

**Bruksanvisningen är viktig.**

Läs bruksanvisningen innan du använder produkten och spara den för framtida bruk. Barnets säkerhet kan äventyras om du inte följer anvisningarna.

Wave resesystem är en högkvalitativ produkt från Silver Cross. Den uppfyller rådande säkerhetsstandarder. Med rätt skötsel och regelbundet enklare underhåll kommer den att hålla länge.

I singelkonfiguration är resesystemet lämpligt från födseln upp till 9 kg eller 6 månader, beroende på vilket som kommer först med babyliften; och från 6 månader upp till 22 kg eller 4 år beroende på vilket som kommer först med sittdelen.

I tandemkonfiguration är resesystemet lämpligt från födseln upp till 9 kg eller 6 månader, beroende på vilket som kommer först med babyliften, från 6 månader upp till 15 kg med sittdelen och från 6 månader upp till 15 kg med syskonsätet.

Se alltid till att personer som inte vet hur Wave resesystem fungerar läser bruksanvisningen innan de använder produkten.

Wave resesystem är utformat och testat för att användas med Wave babylift, Wave sittdel, Wave syskonsäte (säljes separat).

**Säkerhetsmeddelanden**

Wave resesystem är en högkvalitativ produkt från Silver Cross.

Det uppfyller EN1888-2:2018. Vid rätt användning och med rätt underhåll ska det fungera utan problem. Skulle du ändå få problem med barnvagnen kontakta återförsäljaren som kommer att hjälpa dig. Wave babylift uppfyller EN 1466:2014.

**VARNINGAR:**

**LÄMNA ALDRIG BARNET UTAN UPSIKT.**

**KONTROLLERA ATT ALLA LÅSANORDNINGAR ÄR I FUNKTION FÖRE ANVÄNDNING.**

**UNDVIK SKADOR GENOM ATT HÅLLA BARNET PÅ TRYGGT AVSTÅND VID UPP- OCH NEDFÄLLNING AV PRODUKTEN.**

**LÅT INTE BARNET LEKA MED PRODUKTEN.**

**SITTDDEL OCH SYSKONSÄTE ÄR INTE LÄMPLIGA FÖR BARN UNDER 6 MÅNADER.**

**ANVÄND ALLTID BÄLTSYSTEMET.**

**KONTROLLERA ATT BARNVAGNENS KROPP, SITTDDEL ELLER BILBARNSTOL ÄR ORDENTLIGT FASTSATT FÖRE ANVÄNDNING.**

PRODUKTEN ÄR INTE LÄMPLIG ATT ANVÄNDAS VID LÖPNING ELLER RULLSKRIDSKOÅKNING.

HA ALDRIG MER ÄN TVÅ BARN I DEN HÄR BARNVAGNEN.

MAXKAPACITET FÖR KORG: 5 KG.

MAXKAPACITET FÖR MUGGHÅLLARE: 340 G.

MAXKAPACITET FÖR SKÖTVÄSKA: 1 KG.

#### BABYLIFT VARNINGAR:

PRODUKTEN ÄR LÄMPLIG FÖR BARN SOM INTE KAN SITTA UTAN STÖD, RULLA RUNT ELLER STÖDJA SIG PÅ KNÄ OCH HÄNDER. BARNETS MAXVIKT: 9 KG, ELLER 6 MÅNADER, BEROENDE PÅ VILKET SOM KOMMER FÖRST.

ANVÄND ENDAST PÅ EN STABIL, PLAN OCH TORR YTA.

LÅT INTE ANDRA BARN LEKA UTAN UPSIKT NÄRA BABYLIFTEN.

ANVÄND INTE BABYLIFTEN OM NÅGON DEL ÄR TRASIG, SKADAD ELLER FATTAS.

VARNING: LÅT INTE ANDRA BARN LEKA UTAN UPSIKT NÄRA BABYLIFTEN.

VAR UPPMÄRKSAM PÅ RISKER MED ÖPPEN ELD, GASELD ETC. I NÄRHETEN AV BABYLIFTEN.

INSPEKTERA REGELBUNDET BABYLIFTENS HANDTAG OCH BOTTEN EFTER TECKEN PÅ SKADOR ELLER SLITAGE.

VIKT PÅ HANDTAG, PÅ SIDOR OCH/ELLER HUVUDSTÖD OCH/ELLER SIDOR PÅ VAGNEN PÅVERKAR VAGNENS STABILITET. BARNETS SÄKERHET ÄR DITT ANSVAR.

ANVÄND ENDAST RESERVDELAR TILLVERKADE ELLER REKOMMENDERADE AV SILVER CROSS.

BARNETS SÄKERHET ÄR DITT ANSVAR.

VARNING: ANVÄND ALLTID PARKERINGSBROMSEN NÄR VAGNEN STÅR STILL.

VARNING: ANVÄND ALLTID PARKERINGSBROMSEN NÄR BARNET SÄTTS NER I ELLER TAS UPP UR VAGNEN.

#### OBS:

KONTROLLERA ATT HJULEN SITTE FAST GENOM ATT FÖRSIKTIGT DRA DEM BORT FRÅN CHASSIT.

KONTROLLERA VARJE GÅNG PARKERINGSBROMSEN ANVÄNDS ATT DEN ÄR TILLSLAGEN GENOM ATT FÖRSIKTIG FLYTTA CHASSIT FRAM OCH TILLBAKA.

VARNING: KONTROLLERA ALLTID ATT PARKERINGSBROMSEN ÄR LÅST INNAN JUSTERINGAR GÖRS PÅ CHASSIT.

VARNING: PLACERA ALDRIG VARMA DRYCKER I MUGGHÅLLAREN.

VARNING: MUGGHÅLLARENS MAXIMALA BELASTNING ÄR 340 G.

FRAMBÅGEN SKA ALLTID VARA MONTERAD NÄR BARNET BEFINNER SIG I BABYLIFTEN.

VARNING: ANVÄND ENDAST MEDFÖLJANDE MADRASS.

VARNING: FRAMBÅGEN MÅSTE VARA SÄKERT FASTSATT PÅ BÅDA SIDOR VID ANVÄNDNING. BARNETS SÄKERHET ÄR DITT ANSVAR.

VARNING: LYFT INTE SITTDelen ELLER BABYLIFTEN MED HJÄLP FRAMBÅGEN NÄR BARNET SITTE I. FRAMBÅGEN ÄR INTE ETT BÄRHANDTAG.

VARNING: BARNETS HUVUD FÅR ALDRIG VARA PLACERAT LÄGRE ÄN BARNETS KROPP I BABYLIFTEN.

VARNING: KONTROLLERA ATT ALLA LÅSANÖRNINGAR ÄR I FUNKTION FÖRE ANVÄNDNING.

VARNING: ANVÄND ALLTID GRENREM MEN TILLSAMMANS MED MIDJEREMMEN.

VARNING: VINTER-/ SOMMARKLÄDER KAN PÅVERKA STORLEKEN PÅ BARNET.

VARNING: INNAN SITTDelen ANVÄNDS SKA SELEN JUSTERAS TILL BARNETS STORLEK. ANVÄND ALLTID SELEN.

VARNING: FRAMBÅGEN SKA ALLTID VARA MONTERAD NÄR BARNET SITTE I SITTDelen.

VIKTIGT: TA UT BARNET FRÅN BARNVAGNEN INNAN SITTDelen TAS AV FRÅN CHASSIT.

VARNING: INSPEKTERA REGELBUNDET HANDTAGET OCH BOTTEN EFTER TECKEN PÅ SKADOR ELLER SLITAGE.

VARNING: INNAN WAVE KONFIGURERAS FÖR TANDEMANVÄNDNING SKA MAN SLÅ TILL PARKERINGSBROMSEN OCH MONTERA AV SITTDel ELLER BABYLIFT.

KONTROLLERA RIKTNINGEN PÅ FÄSTENA. TVINGA INTE FAST FÄSTENA PÅ CHASSIT, DET KAN ORSAKA SKADOR.

BABYLIFTEN KAN ENDAST MONTERAS BAKÅTRIKTAD I WAVE- OCH TANDEMFÄSTENA.

VARNING: ADAPTRARNA TILL BABYLIFTEN FÅR ENDAST ANVÄNDAS MED ETT SYSKONSÄTE ELLER EN BABYLIFT I TANDEMLÄGE.

VARNING: ADAPTRAR TILL BABYLIFT MÅSTE TAS AV FRÅN CHASSIT INNAN CHASSIT ÄNDRAS TILLBAKA TILL SINGELKONFIGURATION.

VARNING: ADAPTRAR TILL BABYLIFT KAN ENDAST ANVÄNDAS MED BABYLIFTEN OCH MÅSTE TAS AV INNAN SITTDelen MONTERAS.

**SYSKONSÄTET KAN MONTERAS FRAMÅTVÄNT ELLER BAKÅTVÄNT (BEROENDE PÅ ÖNSKAD KONFIGURATION).**

**SYSKONSÄTET KAN ENDAST MONTERAS I TANDEMFÄSTEN.**

**INTE ALLA TANDEMLÄGEN FÖR SYSKONSÄTE ÄR TILLGÄNGLIGA I ALLA KONFIGURATIONER. TVINGA INTE FAST TANDEMFÄSTEN PÅ OLÄMPLIGA PLATSER, DET KAN ORSAKA SKADOR.**

**TANDEMFÄSTEN KAN ENDAST MONTERAS AV FRÅN CHASSIT EFTER ATT SYSKONSÄTE, BABYLIFT ELLER BILSTOLSADAPTER HAR MONTERATS AV.**

**VARNING: VAR FÖRSIKTIG NÄR CHASSIT FÄLLS UPP OCH NER. KONTROLLERA ATT FÄLLMEKANISMEN ÄR FRI FÖR ATT UNDVIKA ATT FINGRAR FASTNAR ELLER ATT ANDRA KROPPSDELAR SKADAS.**

**VARNING: FÖR ATT UNDVIKA SKADOR KONTROLLERA ATT DET IHOPFÄLLDA CHASSIT ÄR LÅST INNAN DU LYFTER UPP DET.**

**BÄR DET IHOPFÄLLDA CHASSIT I HANDTAGET.**

**VARNING: SKA ENDAST ANVÄNDAS MED SILVER CROSS EGEN BABYLIFT-/BABYKORGSTÄLLNING**

**VID ANVÄNDNING AV SÄRSKILDA VARNINGAR OCH SÄKERHETSANVISNINGAR SOM ANVÄNDAS MED STANDARDEN**

#### Skötsel och underhåll

Chassi – kontrollera alltid sulkyn efter spår på slitage. Smörj regelbundet alla rörliga delar. Kontrollera att alla låsen är rörliga. Polera metallen med en torr ren trasa.

Smuts och damm som fastnat i rörliga delar kan sköljas bort med rent vatten. Blötlägg inte och sänk inte ner i vatten.

Tygdelar – se tvättnanvisningarna på varje individuell del.

Säte – tvätta rent med en svamp doppad i varmt såpvatten. Skölj väl med rent vatten för att undvika fläckar. Låt torka naturligt, undvik direkt värme och starkt solljus.

Tygdelar och sätet får inte maskintvättas, torktumlas, strykas eller blekas. Med tiden kan en viss blekning av tyget ske då produkten används.

**Nämä ohjeet ovat tärkeitä.**

Lue nämä ohjeet ennen käyttöä ja säilytä ne myöhemmä tarvetta varten. Jos et noudata näitä ohjeita, saatat vaarantaa lapsesi turvallisuuden.

Wave-yhdistelmävaunut on korkealaatuinen tuote Silver Crossilta. Se täyttää nykyiset turvastandardit, ja sen pitkä käyttöikä voidaan varmistaa säännöllisellä, vähäisellä huollolla.

Yhdelle lapselle tarkoitettuna tämä yhdistelmävaunu sopii vaunukopan kanssa vastasyntyneistä enintään 9 kg:n painoisille tai 6 kuukauden ikäisille lapsille sen mukaan, kumpi täyttyy ensin, ja istuinosan kanssa 6 kuukauden ikäisistä enintään 22 kg:n painoisille tai 4-vuotiaille lapsille sen mukaan, kumpi täyttyy ensin.

Kahdelle lapselle tarkoitettuna tämä yhdistelmävaunu sopii vaunukopan kanssa vastasyntyneistä enintään 9 kg:n painoisille tai 6 kuukauden ikäisille sen mukaan, kumpi täyttyy ensin, istuinosan kanssa 6 kuukauden ikäisistä enintään 15 kg:n painoisille ja sisarusistuimen kanssa 6 kuukauden ikäisistä enintään 15 kg:n painoisille.

Jos Wave-yhdistelmävaunuja käyttää henkilö, joka ei ole tutustunut niihin, varmista, että hän lukee nämä ohjeet huolellisesti, jotta hän ymmärtää, miten vaunut parhaiten toimivat.

Wave-yhdistelmävaunut on suunniteltu ja testattu käytettäväksi yhdessä Wave-vaunukopan, Wave-rattaiden istuinosan, Wave-sisarusistuimen (myydään erikseen).

**Turvallisuuden liittyviä huomautuksia**

Wave-yhdistelmävaunut on korkealaatuinen tuote Silver Crossilta. Se täyttää standardin EN1888-2:2018 vaatimukset, ja asianmukaisesti käytettynä ja huollettuna toimii hyvin. Jos rattaiden kanssa kuitenkin ilmenee ongelmia, ota yhteys Silver Crossin jälleenmyyjään, joka ryhtyy asianmukaisiin toimiin.

Wave-vaunukoppa täyttää standardin EN 1466:2014 vaatimukset.

#### VAROITUKSIA:

**LASTA EI SAA KOSKAAN JÄTTÄÄ VARTIOIMATTA.**

**VARMISTA, ETTÄ KAIKKI LUKITUSVÄLINEET OVAT LUKITTUINA ENNEN KÄYTTÖÄ.**

**VARMISTA LOUKKAANTUMISTEN VÄLTÄMISEKSI, ETTÄ LAPSI PIDETÄÄN LOITOLLA, KUN TÄTÄ TUOTETTA TAITETAAN KOKOON TAI AVATAAN.**

**ÄLÄ ANNA LAPSEN LEIKKIÄ TÄLLÄ TUOTTEELLA.**

**RATTAIDEN ISTUINOSA JA SISARUSISTUIN EIVÄT SOVELLU ALLE 6-KUUKAUDEN IKÄISILLE LAPSILLE.**

**KÄYTÄ AINA LAPSEN TURVAJÄRJESTELMÄÄ.**

ÄLÄ KULJETA NÄILLÄ  
ISTUMARATTAILLA USEAMPAA  
KUIN KAHTA LASTA.

VARMISTA ENNEN KÄYTTÖÄ,  
ETTÄ VAUNUKOPAN,  
ISTUINOSAN TAI TURVAISTUIMEN  
KIINNITYSLAITTEET ON  
KIINNITETTY OIKEIN.

NÄMÄ VAUNUT EIVÄT SOVELLU  
KÄYTETTÄVÄKSI JUOSTESSA TAI  
LUISTELLESSA.

NÄMÄ VAUNUT EIVÄT SOVELLU  
KÄYTETTÄVÄKSI JUOSTESSA TAI  
LUISTELLESSA.

KORIN MAKSIMIKUORMITUS:  
5 KG.

MUKITELINEEN  
MAKSIMIKUORMITUS: 340 G.

VAIPANVAIHTOLAUKUN  
MAKSIMIKUORMITUS: 1 KG.

### VAUNUKOPPAA KOSKEVAT VAROITUKSET:

TÄMÄ TUOTE SOVELTUU  
LAPSELLE, JOKA EI OSAA  
NOUSTA ISTUMAAN ITSEKSEEN  
EIKÄ KÄÄNTYÄ YMPÄRI JA  
NOUSTA KONTTAUSASENTOON.  
LAPSEN ENIMMÄISPAINO: 9  
KG TAI 6 KUUKAUDEN IKÄ SEN  
MUKAAN, KUMPI TÄYTTYY  
ENSIN.

KÄYTÄ AINOASTAAN VAKAALLA  
VAAKASUORALLA, TASAISELLA  
JA KUIVALLA ALUSTALLA.

ÄLÄ ANNA MUIDEN LASTEN  
LEIKKIÄ VARTIOIMATTA  
VAUNUKOPAN LÄHEISYYDESSÄ.

EI SAA KÄYTTÄÄ, JOS JOKIN  
VAUNUKOPAN OSA ON RIKKI,  
REPEYTYNYT TAI PUUTTUU.

ÄLÄ KOSKAAN KÄYTÄ  
TELINEIDEN PÄÄLLÄ.

VAROITUS: VAUNUKOPPAA  
EI SAA KOSKAAN KÄYTTÄÄ  
TELINEEN PÄÄLLÄ.

VAROITUS: ÄLÄ ANNA MUIDEN  
LASTEN LEIKKIÄ VARTIOIMATTA  
VAUNUKOPAN LÄHEISYYDESSÄ.

OTA HUOMIOON AVOIMEN  
TULEN, PALAVAN KAASUN  
JNE. AIHEUTTAMAT VAARAT.  
VAUNUKOPAN LÄHEISYYDESSÄ.

VAUNUKOPAN KAHVA JA  
POHJA TULEE TARKASTAA  
SÄÄNNÖLLISESTI VAURIOILTA JA  
KULUMISELTA.

KAIKILLA AJONEUVON  
KAHVAAN JA/TAI SELKÄNOJAAN  
JA/TAI SIVUILLE KIINNITETYILLÄ  
TAAKOILLA ON VAIKUTUSTA  
AJONEUVON VAKAUTEEN.  
VAUVAN TURVALLISUUS ON  
SINUN VASTUULLASI.

KÄYTÄ AINOASTAAN SILVER  
CROSSIN HYVÄKSYMIÄ  
VARAOSIA JA LISÄVARUSTEITA.

### HUOMAUTUS:

LAPSESI TURVALLISUUS ON  
SINUN VASTUULLASI.

VAROITUS: LUKITSE  
SEISONTAJARRUT AINA KUN  
OLET PAIKOILLASI.

VAROITUS: LUKITSE  
SEISONTAJARRUT AINA  
LAITTAESSASI LASTA VAUNUIHIN  
TAI OTTAESSASI LASTA POIS  
VAUNUISTA.

VARMISTA, ETTÄ PYÖRÄT OVAT  
KUNNOLLA KIINNI VETÄMÄLLÄ  
PYÖRIÄ VAROVASTI RUNGOSTA  
POISPÄIN.

VARMISTA AINA, ETTÄ  
SEISONTAJARRU ON TÄYSIN  
LUKITTUNA LIKUTTAMALLA  
RUNKOA VAROVASTI ETEEN JA  
TAAKSE.

VAROITUS: VARMISTA ENNEN  
RUNGON SÄÄTÄMISTÄ, ETTÄ  
SEISONTAJARRU ON LUKITTU.

VAROITUS: MUKITELINEESSÄ  
EI SAA SÄILYTTÄÄ KUUMIA  
NESTEITÄ.

VAROITUS: MUKITELINEKESTÄÄ  
ENINTÄÄN 340 G PAINON.

VARMISTA AINA, ETTÄ  
TURVAKAARI ON PAIKALLAAN,  
KUN LAPSI ON VAUNUKOPASSA.

TÄMÄ TUOTE SOVELTUU  
LAPSELLE, JOKA EI OSAA  
NOUSTA ISTUMAAN, KÄÄNTYÄ  
YMPÄRI EIKÄ NOUSTA  
KONTTAUSASENTOON  
ITSEKSEEN.

VAROITUS: ÄLÄ KÄYTÄ MUUTA  
KUIN VAUNUJEN MUKANA  
TOIMITETTUA PATJAA.

VAROITUS: TURVAKAAREN ON  
AINA KÄYTÖN AIKANA OLTAVA  
KUNNOLLA KIINNITETTYNÄ  
MOLEMMALTA PUOLELTA.  
LAPSESI TURVALLISUUS ON  
SINUN VASTUULLASI.

VAROITUS: ÄLÄ KÄYTÄ  
TURVAKAARTA ISTUIMEN TAI  
VAUNUKOPAN NOSTAMISEEN  
LAPSEN OLLESSA SIINÄ.  
TURVAKAARI EI OLE  
NOSTOKAHVA.

VAROITUS: VAUNUKOPPAA  
EI SAA KOSKAAN KÄYTTÄÄ  
TELINEEN PÄÄLLÄ.

VAROITUS: LAPSEN PÄÄ  
EI SAA KOSKAAN OLLA  
VAUNUKOPASSA LAPSEN  
VARTALOA ALEMPANA.

ÄLÄ KÄYTÄ TURVAKAARTA  
VAUNUKOPAN NOSTAMISEEN.

VAROITUS: VARMISTA, ETTÄ  
KAIKKI LUKITUSVÄLINEET OVAT  
LUKITTUINA ENNEN KÄYTTÖÄ.

VAROITUS: HAARAHIHNAA ON  
KÄYTETTÄVÄ AINA YHDESSÄ  
VYÖTÄRÖ HIHNNAN KANSSA.

VAROITUS: TALVI-/  
KESÄVAATTEILLA VOI OLLA  
VAIKUTUSTA LAPSEN KOKOON.

VAROITUS: VALJAAT ON  
SÄÄDETTÄVÄ LAPSEN KOOLLE  
SOPIVIKSI ENNEN KUIN RATTAAT  
OTETAAN KÄYTTÖÖN. KÄYTÄ  
AINA VALJAITA.

**VAROITUS: VARMISTA AINA, ETTÄ TURVAKAARI ON PAIKOILLAAN, KUN LAPSI ON RATAIDEN ISTUINOSASSA.**

**TÄRKEÄÄ: OTA LAPSI POIS RATAISTA ENNEN KUIN IRROTAT ISTUINOSAN RUNGOSTA.**

**VAROITUS: KAHVA JA POHJA TULEE TARKASTAA SÄÄNNÖLLISESTI VAURIOILTA JA KULUMISELTA.**

**VAROITUS: LUKITSE SEISONTAJARRU JA POISTA MAHDOLLINEN TURVAISTUIN TAI VAUNUKOPPA ENNEN WAVE-YHDISTELMÄVAUNUJEN MUUNTAMISTA SISARUSYHDISTELMÄKSI.**

**TARKASTA LIITTIMIEN SUUNTA. LIITTIMIÄ EI SAA KIINNITTÄÄ RUNKOON VÄKISIN, TAI NE VOIVAT VAURIOITUA.**

**HUOMAUTUS: VAUNUKOPPA VOIDAAN ASENTAA SEKÄ WAVE-LIITTIMIIN ETTÄ SISARUSYHDISTELMÄN LIITTIMIIN VAIN SELKÄ MENOSUUNTAAN.**

**VAROITUS: VAUNUKOPAN SOVITTIMIA SAA KÄYTTÄÄ VAIN SISARUSISTUIMEN TAI VAUNUKOPAN KANSSA SISARUSASENNOSSA.**

**VAROITUS: VAUNUKOPAN SOVITTIMET ON POISTETTAVA RUNGOSTA ENNEN WAVE-RUNGON PALAUTTAMISTA YHDEN LAPSEN KOKOONPANOKSI.**

**VAROITUS: VAUNUKOPAN SOVITTIMIA VOI KÄYTTÄÄ VAIN VAUNUKOPAN KANSSA JA NE ON POISTETTAVA ENNEN RATAIDEN ISTUINOSAN ASENTAMISTA.**

**HUOMAUTUS: SISARUSISTUIN VOIDAAN ASENTAA SELKÄ TAI KASVOT MENOSUUNTAAN (HALUTUN YHDISTELMÄN MUKAAN).**

**HUOMAUTUS: SISARUSISTUIMEN VOI ASENTAA VAIN SISARUSYHDISTELMÄN LIITTIMIIN.**

**KAIKKI SISARUSISTUIMEN ASENNOT EIVÄT OLE VÄLTTÄMÄTTÄ KÄYTETTÄVISSÄ KAIKISSA YHDISTELMISSÄ. SISARUSISTUINTA EI SAA ASETTAA VÄKISIN SILLE SOPIMATTOMAAN ASENTOON, KOSKA SE VOI VAURIOITUA.**

**HUOMAUTUS: SISARUSYHDISTELMÄN LIITTIMET VOIDAAN IRROTTAA RUNGOSTA VASTA SEN JÄLKEEN, KUN SISARUSISTUIMEN, VAUNUKOPAN TAI TURVAISTUIMEN SOVITIN ON IRROTETTU.**

**VAROITUS: RUNKOA KOKOONTAITETTAESSA JA AVATTAESSA TÄYTYY NOUDATTA VAROVAISUUTTA. VARMISTA, ETTÄ SORMESI TAI MUUT KEHONOSAT EIVÄT JÄÄ TAITTOMEKANISMIN VÄLIIN VÄLTTÄKSESI VAHINGOILTA.**

## Huolto ja kunnossapito

Runko –Tarkasta istumarattaat aina kulumilta. Voitele liikkuvat osat säännöllisesti. Tarkasta kaikkien lukitusvälineiden vapaa liikkuvuus. Kiillota metalliosat puhtaalla, kuivalla liinalla.

Liikkumismekanismeissa olevan lian ja pölyn voi huuhdella pois puhtaalla vedellä. Ei saa liottaa eikä upottaa veteen.

Kangasosat –Katso kunkin yksittäisen osan pesuohjeet sen pesumerkistä.

Istuinosa – Puhdista alue pesusienellä ja lämpimällä saippuavedellä. Huuhtelee hyvin puhtaalla vedellä, jotta istuimeen ei jää tahroja. Anna kuivua luonnollisesti poissa suorasta lämmöstä ja voimakkaasta auringonvalosta.

Istuinosaa tai mitään kangasosia ei saa pestä koneessa, kuivata kuivausrummussa, silittää eikä valkaista. Ajan mittaan värit saattavat hieman haalistua jokapäiväisessä käytössä.



## 重要提示。

在使用之前请阅读以下说明并妥善保存此说明书以备将来参考。不遵守说明书内容可能会影响到孩子的人身安全。

Wave 童车组合套装是 Silver Cross 的优质产品。

该产品符合最新安全标准，只需定期和轻度保养即可长期使用。

在单座设置下，此旅行设备的睡篮适用于从出生至9公斤重或6个月大的孩童（以先达到的标准为准）；推车座椅适合6个月大至22公斤重或4岁的孩童（以先达到的标准为准）。

在双座设置下，此旅行设备的睡篮适用于从出生至9公斤重或6个月大的孩童（以先达到的标准为准），推车座椅适合6个月大至15公斤重的孩童，双座座椅适用于6个月大至15公斤重的孩童。

若使用者不熟悉您的 Wave 童车组合套装，请确保其仔细阅读以下说明以了解本产品的最佳使用效果。

Wave 童车组合套装设计并测试用于 Wave 提篮、Wave 推车座椅、Wave 附加座椅（单独出售）。

## 安全须知

**Wave 童车组合套装是 Silver Cross 的优质产品。**

该产品符合英国及欧洲标准：**EN1888-2:2018**。在正确使用和维护情况下可提供良好的使用性能。如果您的推车出现任何问题，请与 **Silver Cross** 经销商联系以

获取帮助。

**Wave 提篮符合英国及欧洲标准：1466:2014。**

## 警告：

婴儿乘坐时，必须有人看护。

使用前，确保所有锁定装置已经启用。

为了避免受伤，在折起或打开本产品时请不要让孩子靠近。

不可让孩童摆弄本产品。

推车座椅和附加座椅不适合 6 个月以下婴儿使用。

请务必使用安全带系统。

在使用提篮、座椅装置或车座连接装置之前应检查其安装是否正确。

本产品不适合在跑步或滑冰时使用。

推车内最多可乘坐两个孩子。

篮筐最大承重：5 公斤。

杯托最大承重：340 克。

妈妈包最大承重：1 公斤。

## 提篮警告：

本产品适合无法自行坐起、翻身、用手和膝盖撑起自己身体的婴儿。婴儿的最大重量：9公斤或6个月大的孩童（以先达到的标准为准）。

只能在平稳牢固和干燥的表面上使用。

不得在无人看护的情况下让其他儿童在提篮附近玩耍。

提篮的任何部件如有破损、开裂或缺失，则不得使用。

警告：不得在无人看护的情况下让其他儿童在提篮附近玩耍。

留意提篮附近的明火和瓦斯火。

应定期检查提篮把手和底部是否存在破损或磨损。

在把手和/或靠背和/或车体侧面添加任何负重均会影响到车体稳定性。您需要对宝宝的安全负责。

只能使用经过 **Silver Cross** 授权许可的备件或配件。您需要对孩子的安全负责。

警告：童车在静止不动时请务必使用停车制动。

警告：放下或抱起孩子时请务必使用停车制动。

## 注意：

轻轻向外拉动车轮以检查安装在车架上的车轮是否牢固。

轻轻向前或向后推动车架以检查停车制动是否完全启用。

在展台上使用时，请参阅随机柜提供的安全警告和组装说明。

警告：调节车架之前，确保已经启用停车制动。

警告：杯托内不得放置热饮。

警告：杯托最大承重为 340 克。

孩子在提篮内时，务必确保已安装防撞杆。

警告：除产品自带的睡垫以外，不得使用其它睡垫。

警告：使用过程中，防撞杆两端必须始终紧固连接。您需要对孩子的安全负责。

警告：当孩子在提篮或车座里时，不得使用防撞杆提起提篮或车座。防撞杆不是提手。

警告：在提篮内，孩子的头部不得低于于身体。

警告：使用前，确保所有锁定装置已经启用。

警告：腿带和腰带必须同时使用。

警告：孩子的身材尺寸会受冬季 / 夏季着装影响。

警告：使用推车座椅之前必须调好安全带，使之适合孩子的身体。务必使用安全带。

警告：孩子在推车座椅内时，务必确保已安装防撞杆。

重要提示：先将孩子抱出后方可从车架上拆下推车座椅。

警告：此车座不能代替婴儿篮或婴儿床。如果孩子需要睡觉，应将其放在提篮或婴儿篮内。

警告：应定期检查把手和底部是否存在破损或磨损。

警告：将 **Wave** 转换为附加座模式之前，应启用停车制动并移除车座或提篮。

检查接头方向。不得强行用力将接头按入车架，否则可能造成损坏。

注意：安装在 **Wave** 接头和附加座接头上的提篮仅能面向后方。

警告：提篮连杆只能与附加座位置上的一个附加座或提篮搭配使用。

警告：从车架上移除提篮连杆之前，必须将 **Wave** 车架转换为单座模式。

警告：提篮连杆仅能与提篮搭配使用，安装推车座椅之前必须移除连杆。

注意：附加座可以面向前或者面向后安装（取决于具体安装模式）。

注意：附加座仅能安装到附加座连接头上。

并非所有附加座位置都可以用在任何安装模式上。不得强行用力将附加座按入一个不合适的位置，否则可能造成损坏。

警告：此车座不能代替婴儿篮或婴儿床。如果孩子需要睡觉，应将其放在提篮或婴儿篮内。

警告：不与 **Wave** 车架搭配使用时，应将车座放在稳固、水平且干燥的表面上。

注意：必须移除附加座、提篮或车座连杆之后方可从车架上移除附加座接头。

警告：折叠和展开车架时应注意安全。

请与折叠装置保持一定距离以避免夹入手指或身体被部件损伤。

警告：折叠 **Wave** 车架之前，必须移除便捷汽车座椅连杆，否则可能造成损坏。

警告：为避免身体受伤或部件损坏，在提起并移动车架之前应确保折叠锁已经启用。

搬动车架时应使用主把手。

### 注意

推手柄和（或）座椅靠背和（或）推车两侧如果有任何负重，均会影响推车的稳定性。保护孩子的安全是您的责任。

### 保养和维修

座椅——经常查看推车，看看是否有磨损的征兆。定期给可动部件添加润滑油。检查所有锁定装置的运动灵活性。用干净、干爽的抹布擦拭金属部件。

运动机构中的污物和灰尘可以用干净的水来冲洗。请勿让推车浸水或浸泡推车。

织物——请参见各个部件洗涤说明标签上的洗涤说明指示。

座椅——清洁时用海绵蘸温热肥皂水擦拭。之后用清水冲洗以免留下污渍。自然晾干，请勿将产品置于直接热源和日照强烈的地方。

请勿对织物或者座椅进行机洗、烘干、熨烫或漂白。随着长期使用，产品可能出现某种程度上的褪色。

这份指引非常重要。

在使用前，請仔細閱讀指引，並保留以供日後參考。不遵從指引可能會影響孩子的安全。

您的 **Wave** 外遊系統乃優質的 **Silver Cross** 產品。它符合現時之安全標準，小心以及定時的簡單保養能確保它可長久地使用。

在單座椅組合中，此外遊系統配合手提嬰兒睡籃適合由出生至不超過9公斤或6個月大（以先達到者為準）；而配合嬰兒手推車座椅則適合由6個月大至不超過22公斤或4歲（以先達到者為準）。

在雙座椅組合中，此外遊系統如配合手提睡籃適合由出生至9公斤，如配合嬰兒推車座椅則適合由6個月大起至15公斤，其第二座椅亦適合由6個月大起至15公斤。

若使用者不熟悉您的 **Wave** 外遊系統，請確保他們仔細閱讀指引，以明白如何達成產品最佳效果。

**Wave** 外遊系統旨在配合 **Wave** 手提睡籃、**Wave** 嬰兒推車座椅、**Wave** 第二座椅（需另行購買）。

### 安全注意事項

您的 **Wave** 外遊系統乃優質 **Silver Cross** 產品。它符合 EN1888-2:2018 標準，在正確使用和保養下應可帶來良好的使用效果。但假如您對產品有任何問題，請聯絡您的 **Silver Cross** 零售商，零售商將採取合適行動。**Wave** 手提睡籃符合 EN 1466:2014 標準。

警告：

切勿把您的孩子留下無人看管。

在使用前確保已鎖好所有的鎖定裝置。

為避免受傷，在打開及摺合此產品時，應確保您的孩子已遠離它。

切勿讓您的孩子以此產品作玩具。

嬰兒推車座椅及第二座椅並不適合未滿6個月大的兒童。

必須每次都使用束縛系統。

在使用前，檢查嬰兒車車身，座椅單元或汽車座椅的連接裝置已經正確地連接好。

此產品不適用於跑步或溜冰。

切勿用此嬰兒推車乘載超過兩名兒童。

在展台上使用時，請參閱隨機櫃提供的安全警告和組裝說明。

籃子最大承載量：5KG

杯架最大承載量：340克

媽媽包最大承重：1KG

### 有關手提睡籃的警告：

此產品只適用於不能獨立坐起、翻身和不能用手和膝蓋支撐自己的小孩。兒童的最大重量：9公斤或6個月大（以先達到者為準）。

只可在牢固、橫放、平坦及乾燥的平面上使用。

不可在無人看管的情況下讓其他孩子在手提睡籃附近玩耍。

假如任何部份損毀、破損或缺失，切勿使用手提睡籃。

警告：不可在無人看管的情況下讓其他孩子在手提睡籃附近玩耍。

請小心在手提睡籃附近的明火、氣體火焰等風險。

應定時檢查手提睡籃的手柄及底部有無損壞或磨損的跡象。

在把手和/或椅背後方和/或車身兩邊繫上任何物件，都會影響車身穩定性。嬰兒的安全是您的責任。

只應使用SILVER CROSS 核准的更換部件。

#### 注意：

保障小孩的安全是您的責任。

警告：當您靜止站立的時候，必須使用停車煞車制。

警告：當您放下或抱出小孩的時候，必須使用停車煞車制。

輕輕的將輪子從車身向外拉，以檢查輪子是否已穩固地裝好。

每次都把車身輕輕向後及向前移，以檢查煞車制是否已完全啟動。

要鬆開煞車制時，可按下綠色的放鬆煞車按鈕。把車身稍為向後移動，然後才向前移動。

警告：在對車身進行任何的調節前，必須確保停車煞車制已經啟動。

警告：不要以杯架來承載熱的液體。

警告：杯架可承載之最大重量為340克。

當你的孩子在睡籃內的時候，請每次都確保已加上防撞欄。

警告：除提供的睡墊外，切勿再加上任何睡墊。

警告：當嬰兒推車在使用時，必須將防撞欄的兩端穩固地連接好。保障小孩的安全是您的責任。

警告：當承載著小孩時，不要透過防撞欄提起座椅。防撞欄並非搬運手把。

警告：手提睡籃內孩子的頭部無論在任何時候都不可以低於其身軀。

警告：在使用前確保所有鎖定裝置已經鎖好。

警告：每次都必須把胯帶配合腰帶使用。

警告：冬天和夏天的衣物可能令兒童的體型大小有差別。

警告：在您使用嬰兒手推車前，必須先按照兒童的身型大小調校保護帶。必須每次都使用保護帶。

警告：當你的孩子在嬰兒推車座椅內的時候，必須每次都確保已加上防撞欄。

重要資訊：把嬰兒推車座椅從車身分離前，先將小孩移離嬰兒推車。

警告：應定時檢查手柄及底部有無損壞或磨損的跡象。

警告：在未把 Wave 轉為雙座椅組合之前，先使用煞車制煞車，並且移除任何汽車座椅或手提睡籃。

檢查接頭的方向。不要把接頭勉強地用力附加在車身上，否則可能會導致損壞。

注意：手提睡籃只限於面向後方地安裝於 Wave 接頭以及雙座椅組合接頭。

警告：手提睡籃適配器只限於在雙座椅組合中與第二座椅或手提睡籃並用。

警告：在把車身再轉為單人組合之前，必須把手提睡籃適配器從 WAVE 車身移除。

警告：手提睡籃適配器只限於與手提睡籃並用，必須在安裝嬰兒推車座椅之前移除。

注意：第二座椅可以面向前方或面向後方安裝（視乎所需的組合結構）。

注意：第二座椅只可以安裝在雙座椅組合接頭上。

並非所有的組合都能提供所有第二座位的位置選擇。切勿把第二座椅勉強地用力安裝在不適合的位置，否則可能導致損壞。

注意：雙座椅組合接頭只限於在移除雙座椅組合的座椅、手提睡籃或汽車座位適配器後方可從車身移除。

警告：當摺合和打開車身時請小心謹慎。請確保摺合機關裝置遠離人們，以防止夾到手指或令身體的部份受傷。

警告：為了防止有可能的傷害或損害，在提起和搬運車身前必須一直確保摺合鎖已經鎖上。

使用主要手把來搬運已摺合的車身。

在進行調節時，應扶緊座位。確保已使用停車煞車制。假如你無法摺合或打開嬰兒車，切勿強行操作，以免造成損壞。請仔細閱讀「摺合或打開」的指引。使用 Silver Cross 提供或建議使用以外的配合或部件可能不安全。假如車主以外任何人士（例如祖父母、保姆）需要使用此產品，請向該人士示範如何正確使用嬰兒車。

#### 護理及保養

車身－應經常檢查你的嬰兒手推車是否有磨損的跡象。定期以潤滑劑保護所有移動部件。檢查所有鎖定裝置是否可自己移動。以清潔的乾布擦拭金屬位置。

可以清水沖走移動裝置內的污垢或塵埃。切勿把嬰兒車浸入或浸於水中。

布料部分－請參考個別配件洗滌標籤上的清洗指引。

座位－以沾上暖肥皂水的海綿擦拭。以清水沖洗乾淨，以免留下痕跡。讓座位自然風乾，遠離直接熱力和太陽強光。

布料部分或座位切勿機洗、攪乾、燙熨或漂白。在日常使用下，會出現一定程度的褪色。

لا يجوز استخدام سوى قطع الغيار أو الملحقات المعتمدة من سيلفر كروس.

#### ملاحظة:

سلامة طفلك مسؤوليتك وحدك.

تحذير: تحقق دومًا من استخدام مكابح التوقف عند الوقوف دون حركة.

تحذير: تحقق دومًا من استخدام مكابح التوقف عند وضع الطفل وعند حمله من سرير الأطفال المحمول.

تحقق من تأمين العجلات برفق عند طريق سحب العجلات بعيدًا عن الهيكل المعدني.

تحذير: لا تستخدم حامل الأكواب مع السوائل الساخنة.

تحذير: يمكن وضع وزن 340 غم في حامل الأكواب بحد أقصى.

تحذير: قبل إجراء أية تعديلات في الهيكل المعدني، تحقق من تشييق مكابح التوقف.

تحذير: لا تضيف فرشًا آخر بخلاف الفرش المتوافر.

تحقق دومًا من وجود مسند حاجز المصد في موضعه عندما يكون الطفل داخل سرير الأطفال المحمول.

تحذير: يجب تثبيت مسند حاجز المصد بإحكام وبطريقة آمنة تمامًا من الجانبين في كل وقت عند استخدامه. سلامة طفلك مسؤوليتك وحدك.

تحذير: لا ترفع المقعد أو سرير الأطفال المحمول عن طريق مسند حاجز المصد أثناء وجود الطفل بداخل السرير المحمول. لا تستعمل مسند حاجز المصد كمقبض

أقصى سعة للسلة: 5 كغم.

أقصى سعة لحامل الأكواب: 340 غم.

أقصى سعة لحقيبة التغيير: 1 كغم.

#### التحذيرات الخاصة بسرير الأطفال المحمول:

هذا المنتج مناسب للطفل الذي لا يستطيع الجلوس أو التقلب بنفسه، ولا يمكنه رفع نفسه لأعلى على يديه أو ركبتيه. أقصى وزن للطفل: 9 كغم أو حتى بلوغ 6 أشهر، أيهما أسبق.

يجب استخدام المنتج فقط على سطح مستقر ومستوي وجاف.

لا تسمح بلعب أطفال آخرين بالقرب من سرير الأطفال المحمول بدون إشراف.

لا يجب استخدام المنتج في حالة تعرض أي من أجزاء سرير الأطفال المحمول للكسر أو التمزق أو الفقد.

تحذير: لا تسمح بلعب أطفال آخرين بالقرب من سرير الأطفال المحمول بدون إشراف.

احذر من مخاطر الحرائق المفتوحة، أو الحرائق الناجمة عن الغاز، إلخ. والتي قد تقع على مقربة من سرير الأطفال المحمول.

يجب فحص المقابض على نحو منتظم وكذلك أسفل سرير الأطفال المحمول للتأكد من عدم وجود دلائل على حدوث تلف أو إهلاك.

أي حمل يوضع على مقبض و/أو مسند الظهر و/أو على جانبي المركبة من شأنه أن يؤثر على ثبات المركبة. سلامة طفلك مسؤوليتك وحدك.

#### هذه التعليمات مهمة.

اقرأ هذه التعليمات قبل الاستخدام واحتفظ بها للرجوع لها في المستقبل. قد تتأثر سلامة الطفل في حالة عدم اتباع تلك التعليمات.

نظام السفر من Wave هو أحد منتجات سيلفر كروس عالية الجودة. ويتوافق المنتج مع معايير السلامة، كما أن العناية به وتقديم الصيانة الخفيفة له سوف يضمن استدامة المنتج وبقائه لمدة طويلة.

في تصميم الطراز الفردي، يناسب نظام التنقل هذا الأطفال من سن الولادة حتى وزن 9 كغم أو حتى بلوغ 6 أشهر، أيهما أسبق مع سرير الأطفال المحمول؛ ومن 6 أشهر حتى وزن 22 كغم أو حتى بلوغ 4 سنوات، أيهما أسبق مع مقعد عربة الأطفال.

في تصميم الطراز المزدوج، يناسب نظام التنقل هذا الأطفال من سن الولادة حتى وزن 9 كغم أو حتى بلوغ 6 أشهر، أيهما أسبق مع سرير الأطفال المحمول، ومن 6 أشهر حتى وزن 15 كغم مع عربة الأطفال، ومن سن 6 أشهر حتى وزن 15 كغم مع المقعد المزدوج.

إذا ما كان الشخص غير معتاد على استخدام نظام السفر من Wave، تحقق دومًا من قراءته هذه التعليمات بعناية بحيث يفهم الطريقة المثلى لعمل المنتج.

تم تصميم نظام السفر من Wave واختباره للاستخدام مع سرير الأطفال المحمول من Wave، ومقعد عربة الأطفال من Wave، والمقعد المزدوج من Wave (يباع كل منهم على حدة).

#### ملاحظات السلامة

نظام السفر من Wave هي إحدى منتجات سيلفر كروس عالية الجودة. ويتوافق المنتج مع معايير EN1888-2018:2 ومع تقديم الخدمة والصيانة الصحيحة سوف تتوافر الخدمة الجيدة. وعلى الرغم من ذلك، ففي حالة مواجهة أية مشاكل مع عربة الأطفال، يرجى الاتصال ببنائ التجزئة الخاص بمنتجات سيلفر كروس والذي سوف يقوم باتخاذ الإجراءات المناسبة. يتوافق سرير الأطفال المحمول من Wave مع معايير EN 1466:2014.

#### تحذيرات:

يجب ألا يترك الطفل أبدًا دون إشراف.

تحقق دومًا من أن كافة أجهزة الإغلاق قد تم تركيبها قبل الاستخدام.

يجب التأكد من إبعاد الطفل عند فتح هذا المنتج وإغلاقه؛ لتجنب الإصابات.

لا ينبغي ترك الطفل يعبت بهذا المنتج.

مقعد عربة الأطفال والمقعد المزدوج غير مناسبين للأطفال تحت سن ستة أشهر.

استخدم دومًا نظام التقييد.

تحقق من التركيب السليم لأجهزة تثبيت جسم العربة الأساسي، أو وحدة المقعد، أو مقعد السيارة قبل الاستخدام.

هذا المنتج غير مناسب للاستخدام أثناء الركض أو التزلج.

## الرعاية والصيانة

الهيكل المعدني – تحقق دومًا من عدم وجود علامات الاهتراء على عربة الأطفال. يجب تزييت جميع الأجزاء المتحركة بانتظام. تحقق من حرية الحركة لكافة أجهزة الإغلاق. لمع الأجزاء المعدنية باستخدام قطعة قماش نظيفة وجافة.

يجوز غسل الأوساخ والأتربة من الأجزاء الميكانيكية المتحركة باستخدام الماء النظيف. لا يجب نقع المنتج أو عمره بالماء.

الأجزاء القماشية – يرجى الإحالة إلى تعليمات الغسيل الموجودة على ملصق الغسيل الخاص بكل منتج على حدة.

وحدة المقعد – للتنظيف، تُغسل المنطقة بالإسفنج مع الماء الدافئ والصابون. تُشطف الأجزاء بالماء النظيف جيدًا لتجنب تكون البقع. تُترك الأجزاء لتجف على نحو طبيعي، بعيدًا عن درجة الحرارة المباشرة وضوء الشمس القوي.

لا يجب غسل أي من الأجزاء القماشية أو وحدة المقعد في الغسالة الأوتوماتيكية، ولا تجفف في الغسالة، ولا يجوز استخدام المكنسة والمبيضات مع أي منهم. قد يحدث بهتان محدود في الألوان مع مرور الوقت ومع الاستخدام اليومي.

## لا يُستخدم سوى مع حامل سرير الأطف المحمول / المهد من Silver Cross عندما تستخدم على وضع ، راجع إلى تحذيرات السلامة وتعليمات الجمعية المقدمة مع STAND.

حمل المقعد دومًا أثناء إجراء التعديلات. تحقق من أن مكابح التوقيف تعمل بكفاءة. إذا ما كنت تواجه صعوبة في طي أو فك عربة الأطفال، لا تستخدم القوة حيث أن ذلك من شأنه أن يؤدي إلى إلحاق الأضرار بها. اقرأ تعليمات «الطي والفك» بعناية. قد يكون من غير الآمن تركيب الملحقات أو قطع الغيار بخلاف ما يتم توريده من قبل سيلفر كروس أو ما توصي به سيلفر كروس. إذا ما كان أي شخص آخر سيستخدم المنتج بخلاف المالك (مثل الجد أو راعي الطفل) يرجى توضيح طريقة الاستخدام الصحيحة له.

قبل تركيب مقعد عربة الأطفال.

ملاحظة: من الممكن تركيب سرير الأطفال المحمول في كل من موصلات Wave والموصلات المزدوجة في الجانب الخلفي فقط.

تحذير: يمكن استخدام المحولات فقط في المقعد المزدوج أو مع سرير الأطفال المحمول في الوضعية المزدوجة.

لا تتوافر جميع وضعيات المقعد المزدوج في كل التصميمات. لا تدخل المقعد المزدوج بعنف في وضعية غير صحيحة وإلا فقد تتسبب في حدوث خسائر.

تحذير: تصلح محولات مقعد السيارة للثبيت فقط في موصلات Wave.

ملاحظة: يمكن تركيب المقعد المزدوج بحيث يكون مواجهًا للأمام أو الخلف (حسب التصميم المرغوب فيه).

ملاحظة: يمكن تركيب المقعد المزدوج فقط في الموصلات المزدوجة.

تحذير: قبل طي عربة الأطفال من Wave، يجب نزع المحولات المزدوجة بمقعد السيارة وإلا تسبب ذلك في وقوع أضرار.

ملاحظة: يمكن فقط إخراج الموصلات المزدوجة من الهيكل المعدني ما أن يتم فصل محول المقعد المزدوج، أو سرير الأطفال المحمول، أو مقعد السيارة.

تحذير: تحقق من ربط أجهزة الربط على نحو صحيح قبل الاستخدام.

لا تحمل أكثر من طفلين في عربة الأطفال هذه.

للحمل.

تحذير: لا يجب مطلقًا أن يكون رأس الطفل داخل السرير في مستوى منخفض عن جسمه.

تحذير: استخدم دومًا رباط الوسط بالاشتراك مع رباط الخصر.

تحذير: ملابس الشتاء / الصيف يمكنها أن تحدث فرقًا في حجم الطفل.

تحذير: تحقق من إغلاق كافة الأجهزة وتثبيتها في مكانها قبل الاستخدام.

تحذير: قبل استخدام مقعد عربة الأطفال، يجب تعديل الحزام بما يتناسب مع حجم الطفل. استخدم الحزام دومًا.

تحذير: تحقق دومًا من تركيب مسند حاجز المصد عند وجود الطفل في مقعد عربة الأطفال.

تحذير: يجب معاينة المقبض والجزء السفلي بانتظام للتحقق من خلوها من أي دلائل على التلف أو الإهلاك.

تحذير: قبل تحويل منتجات Wave لتكون صالحة للاستخدام في التصميمات المزدوجة، قم بتشغيل مكابح التوقف وأخرج أي مقعد سيارة أو سرير محمول.

تحقق من اتجاه الموصلات. ولا تدخل الموصلات بعنف في الهيكل المعدني وإلا فقد تتسبب في وقوع أضرار لتلك الموصلات.

تحذير: يجب إخراج المحولات من الهيكل المعدني قبل إعادة الهيكل المعدني مرة أخرى إلى تهيئة الوضع الفردي.

تحذير: لا يجوز استخدام المحولات إلا مع سرير الأطفال المحمول فقط، ويجب فكها

## **ВАЖНО: СОХРАНИТЕ ИНСТРУКЦИЮ НА СЛУЧАЙ НЕОБХОДИМОСТИ**

### **Соблюдайте указания по эксплуатации.**

Внимательно прочтите инструкцию до использования продукта и сохраните ее на случай необходимости. Несоблюдение указаний, изложенных в инструкции по эксплуатации, может поставить под угрозу безопасность вашего ребенка.

Модульная универсальная коляска Wave — высококачественный продукт компании Silver Cross. Изделие соответствует действующим стандартам безопасности. Уход за коляской и несложное регулярное обслуживание — залог длительного срока службы изделия.

В одинарной конфигурации эта транспортная система подходит для новорожденных и детей весом не более 9 кг или возрастом не старше 6 месяцев в зависимости от того, какое событие наступает в первую очередь, если используется люлька, и с 6 месяцев до достижения веса 22 кг или 4-летнего возраста в зависимости от того, какое событие наступает в первую очередь, если используется сиденье для детской коляски.

В двояной конфигурации эта транспортная система подходит для новорожденных и детей весом не более 9 кг или возрастом не старше 6 месяцев в зависимости от того, какое событие наступает в первую очередь, если используется люлька, и с 6 месяцев до достижения веса 15 кг или 3-летнего возраста в зависимости от того, какое событие наступает в первую очередь, если используется сиденье для детской коляски или двояное автокресло.

Убедитесь в том, что лица, незнакомые с эксплуатацией универсальной коляски Wave, внимательно ознакомились с инструкцией до использования изделия и изучили порядок оптимальной эксплуатации.

Универсальная коляска Wave разработана и прошла испытания в комплекте с люлькой Wave, прогулочным сиденьем Wave, сиденьем «тандем» Wave (продается отдельно).

### **Примечания по технике безопасности**

**Модульная универсальная коляска Wave — высококачественный продукт компании Silver Cross. Данный продукт соответствует британскому стандарту EN1888-2:2018 и при надлежащем использовании и техническом обслуживании прослужит долго. Если, тем не менее, у вас возникли какие-либо проблемы с прогулочным сиденьем, просим связаться с предприятием розничной торговли, представляющим компанию Silver Cross, которое примет надлежащие меры. Люлька Wave соответствует стандарту EN: 1466:2014.**

### **ПРЕДУПРЕЖДЕНИЯ:**

**НИКОГДА НЕ ОСТАВЛЯЙТЕ РЕБЕНКА БЕЗ ПРИСМОТРА.**

**ПЕРЕД ИСПОЛЬЗОВАНИЕМ УБЕДИТЕСЬ В ТОМ, ЧТО ВСЕ МЕХАНИЗМЫ БЛОКИРОВКИ ЗАДЕЙСТВОВАНЫ.**

**ВО ИЗБЕЖАНИЕ ТРАВМ РАСКЛАДЫВАТЬ И СКЛАДЫВАТЬ ИЗДЕЛИЕ СЛЕДУЕТ НА РАССТОЯНИИ ОТ РЕБЕНКА.**

**НЕ ПОЗВОЛЯЙТЕ РЕБЕНКУ ИГРАТЬ С ИЗДЕЛИЕМ.**

**ПРОГУЛОЧНОЕ СИДЕНЬЕ И СИДЕНЬЕ «ТАНДЕМ» НЕ ПРЕДНАЗНАЧЕНЫ ДЛЯ ДЕТЕЙ МЛАДШЕ 6 МЕСЯЦЕВ.**

**ВСЕГДА ИСПОЛЬЗУЙТЕ РЕМНИ БЕЗОПАСНОСТИ.**

**ДО НАЧАЛА ЭКСПЛУАТАЦИИ УБЕДИТЕСЬ В ТОМ, ЧТО КРЕПЛЕНИЯ ЛЮЛЬКИ, ПРОГУЛОЧНОГО БЛОКА И АВТОМОБИЛЬНОГО КРЕСЛА ПРАВИЛЬНО ЗАФИКСИРОВАНЫ.**

**ИЗДЕЛИЕ НЕ ПРЕДНАЗНАЧЕНО ДЛЯ БЕГА ИЛИ КАТАНИЯ НА КОНЬКАХ.**

**ЗАПРЕЩАЕТСЯ ПЕРЕВОЗИТЬ В ПРОГУЛОЧНОЙ КОЛЯСКЕ БОЛЕЕ ДВУХ ДЕТЕЙ.**

**МАКСИМАЛЬНАЯ НАГРУЗКА НА КОРЗИНУ: 5 КГ.**

**МАКСИМАЛЬНАЯ НАГРУЗКА НА ДЕРЖАТЕЛЬ ДЛЯ ЧАШКИ: 340 Г.**

**МАКСИМАЛЬНАЯ НАГРУЗКА НА СУМКУ: 1 КГ.**

### **ПРЕДУПРЕЖДЕНИЯ ОТНОСИТЕЛЬНО ЭКСПЛУАТАЦИИ ЛЮЛЬКИ:**

**ДАННОЕ ИЗДЕЛИЕ СЛЕДУЕТ ИСПОЛЬЗОВАТЬ ТОЛЬКО ДЛЯ МЛАДЕНЦЕВ, КОТОРЫЕ ЕЩЕ НЕ НАУЧИЛИСЬ САМОСТОЯТЕЛЬНО САДИТЬСЯ И ПЕРЕВОРАЧИВАТЬСЯ, А ТАКЖЕ ОПИРАТЬСЯ НА РУКИ И КОЛЕНИ. МАКСИМАЛЬНО ДОПУСТИМЫЙ ВЕС РЕБЕНКА: 9 КГ ИЛИ ВОЗРАСТ 6 МЕСЯЦЕВ В**

**ЗАВИСИМОСТИ ОТ ТОГО, КАКОЕ СОБЫТИЕ НАСТУПАЕТ В ПЕРВУЮ ОЧЕРЕДЬ.**

**ИСПОЛЬЗУЙТЕ ПРОДУКТ ТОЛЬКО НА ТВЕРДОЙ ГОРИЗОНТАЛЬНОЙ СУХОЙ ПОВЕРХНОСТИ.**

**НЕ ПОЗВОЛЯЙТЕ ДРУГИМ ДЕТЯМ ИГРАТЬ ВОЗЛЕ ЛЮЛЬКИ БЕЗ ПРИСМОТРА.**

**НЕ ИСПОЛЬЗУЙТЕ ИЗДЕЛИЕ, ЕСЛИ КАКАЯ-ЛИБО ДЕТАЛЬ ЛЮЛЬКИ СЛОМАНА ИЛИ ОТСУТСТВУЕТ.**

**ЗАПРЕЩАЕТСЯ ИСПОЛЬЗОВАТЬ ЛЮЛЬКУ НА ПОДСТАВКЕ.**

**ПРЕДУПРЕЖДЕНИЕ: ЗАПРЕЩАЕТСЯ ИСПОЛЬЗОВАТЬ ЛЮЛЬКУ, УСТАНОВЛЕННУЮ НА ПОДСТАВКУ.**

**ПРЕДУПРЕЖДЕНИЕ: НЕ ПОЗВОЛЯЙТЕ ДРУГИМ ДЕТЯМ ИГРАТЬ ВОЗЛЕ ЛЮЛЬКИ БЕЗ ПРИСМОТРА.**

**ОСТЕРЕГАЙТЕСЬ ОТКРЫТОГО ПОЖАРА И ВОЗГОРАНИЯ ГАЗА И Т. Д. В НЕПОСРЕДСТВЕННОЙ БЛИЗОСТИ ОТ ЛЮЛЬКИ.**

**РЕГУЛЯРНО ПРОВЕРЯЙТЕ РУКОЯТКУ И ДНО ЛЮЛЬКИ НА НАЛИЧИЕ ПОВРЕЖДЕНИЙ И ПРИЗНАКОВ ИЗНОСА.**

**ГРУЗ, ПОДВЕШЕННЫЙ НА РУКОЯТКУ И/ИЛИ СПИНКУ И/ИЛИ ПО БОКАМ КОЛЯСКИ, ВЛИЯЕТ НА УСТОЙЧИВОСТЬ КОЛЯСКИ/. ВЫ НЕСЕТЕ ОТВЕТСТВЕННОСТЬ ЗА БЕЗОПАСНОСТЬ ВАШЕГО РЕБЕНКА.**

**ЗАПРЕЩАЕТСЯ ИСПОЛЬЗОВАТЬ ЗАПАСНЫЕ ЧАСТИ И АКСЕССУАРЫ, НЕ ОДОБРЕННЫЕ SILVER CROSS.**

**ПРИМЕЧАНИЕ:**

ВЫ НЕСЕТЕ ОТВЕТСТВЕННОСТЬ ЗА БЕЗОПАСНОСТЬ ВАШЕГО РЕБЕНКА.

ПРЕДУПРЕЖДЕНИЕ: ВО ВРЕМЯ ОСТАНОВКИ СТОЯНОЧНЫЙ ТОРМОЗ ВСЕГДА ДОЛЖЕН БЫТЬ ЗАДЕЙСТВОВАН.

ПРЕДУПРЕЖДЕНИЕ: СТОЯНОЧНЫЙ ТОРМОЗ ДОЛЖЕН БЫТЬ ЗАДЕЙСТВОВАН ВСЕГДА, КОГДА ВЫ КЛАДЕТЕ РЕБЕНКА В КОЛЯСКУ ИЛИ ДОСТАЕТЕ РЕБЕНКА ИЗ КОЛЯСКИ.

ПРОВЕРЬТЕ НАДЕЖНОСТЬ КРЕПЛЕНИЯ КОЛЕС. ДЛЯ ЭТОГО СЛЕГКА ПОТЯНИТЕ КОЛЕСА В НАПРАВЛЕНИИ ОТ ШАССИ.

ОБЯЗАТЕЛЬНО УДОСТОВЕРЬТЕСЬ В ТОМ, ЧТО СТОЯНОЧНЫЙ ТОРМОЗ ПОЛНОСТЬЮ ЗАДЕЙСТВОВАН. ДЛЯ ЭТОГО ПОПРОБУЙТЕ АККУРАТНО ПОДВИГАТЬ ШАССИ ВПЕРЕД-НАЗАД.

ПРЕДУПРЕЖДЕНИЕ: ДО ТОГО КАК ПРИСТУПИТЬ К РЕГУЛИРОВКЕ ШАССИ, УДОСТОВЕРЬТЕСЬ В ТОМ, ЧТО СТОЯНОЧНЫЙ ТОРМОЗ ЗАДЕЙСТВОВАН.

ПРЕДУПРЕЖДЕНИЕ: НЕ ИСПОЛЬЗУЙТЕ ДЕРЖАТЕЛЬ ДЛЯ ЧАШКИ ДЛЯ ГОРЯЧИХ НАПИТКОВ.

ПРЕДУПРЕЖДЕНИЕ: МАКСИМАЛЬНЫЙ ВЕС, НА КОТОРЫЙ РАССЧИТАН ДЕРЖАТЕЛЬ ДЛЯ ЧАШКИ, — 340 г.

БАМПЕР ДОЛЖЕН БЫТЬ УСТАНОВЛЕН ВСЕГДА, КОГДА РЕБЕНОК НАХОДИТСЯ В ЛЮЛЬКЕ.

ИЗДЕЛИЕ ПРЕДНАЗНАЧЕНО ДЛЯ ДЕТЕЙ, КОТОРЫЕ НЕ МОГУТ СИДЕТЬ САМОСТОЯТЕЛЬНО, НЕ МОГУТ САМОСТОЯТЕЛЬНО ПЕРЕВОРАЧИВАТЬСЯ И НЕ МОГУТ ВСТАТЬ НА НОГИ ИЛИ НА КОЛЕНИ.

ПРЕДУПРЕЖДЕНИЕ: РАЗРЕШАЕТСЯ ИСПОЛЬЗОВАТЬ ТОЛЬКО МАТРАС, ВКЛЮЧЕННЫЙ В КОМПЛЕКТ ИЗДЕЛИЯ.

ПРЕДУПРЕЖДЕНИЕ: БАМПЕР ДОЛЖЕН БЫТЬ ЗАКРЕПЛЕН С ОБЕИХ СТОРОН ВО ВРЕМЯ ИСПОЛЬЗОВАНИЯ КОЛЯСКИ. ВЫ НЕСЕТЕ ОТВЕТСТВЕННОСТЬ ЗА БЕЗОПАСНОСТЬ ВАШЕГО РЕБЕНКА.

ПРЕДУПРЕЖДЕНИЕ: НЕ ПОДНИМАЙТЕ СИДЕНЬЕ ИЛИ ЛЮЛЬКУ С ПОМОЩЬЮ БАМПЕРА, ЕСЛИ РЕБЕНОК НАХОДИТСЯ В КОЛЯСКЕ. ЗАПРЕЩАЕТСЯ ИСПОЛЬЗОВАТЬ БАМПЕР В КАЧЕСТВЕ РУКОЯТКИ ДЛЯ ПЕРЕНОСКИ.

ПРЕДУПРЕЖДЕНИЕ: ЗАПРЕЩАЕТСЯ ИСПОЛЬЗОВАТЬ ЛЮЛЬКУ, УСТАНОВЛЕННУЮ НА ПОДСТАВКУ.

ПРЕДУПРЕЖДЕНИЕ: ГОЛОВА РЕБЕНКА, ЛЕЖАЩЕГО В ЛЮЛЬКЕ, НЕ ДОЛЖНА НАХОДИТЬСЯ НИЖЕ УРОВНЯ ТЕЛА.

ПРЕДУПРЕЖДЕНИЕ: ПЕРЕД ИСПОЛЬЗОВАНИЕМ УБЕДИТЕСЬ В ТОМ, ЧТО ВСЕ БЛОКИРОВОЧНЫЕ ПРИСПОСОБЛЕНИЯ ЗАДЕЙСТВОВАНЫ.

ПРЕДУПРЕЖДЕНИЕ: ПОЯСНОЙ РЕМЕНЬ МОЖЕТ ИСПОЛЬЗОВАТЬСЯ ТОЛЬКО В СОЧЕТАНИИ С ПАХОВЫМ РЕМНЕМ.

ПРЕДУПРЕЖДЕНИЕ: РАЗМЕРЫ РЕБЕНКА МОГУТ МЕНЯТЬСЯ В ЗАВИСИМОСТИ ОТ ТОГО, ОДЕТ ЛИ ОН В ЗИМНЮЮ ИЛИ ЛЕТНЮЮ ОДЕЖДУ.

ПРЕДУПРЕЖДЕНИЕ: ОТРЕГУЛИРУЙТЕ РЕМНИ БЕЗОПАСНОСТИ В СООТВЕТСТВИИ С РАЗМЕРАМИ РЕБЕНКА ДО ИСПОЛЬЗОВАНИЯ ПРОГУЛОЧНОЙ КОЛЯСКИ. ИСПОЛЬЗОВАНИЕ

РЕМНЕЙ БЕЗОПАСНОСТИ ОБЯЗАТЕЛЬНО.

ПРЕДУПРЕЖДЕНИЕ: БАМПЕР ДОЛЖЕН БЫТЬ УСТАНОВЛЕН ВСЕГДА, КОГДА РЕБЕНОК НАХОДИТСЯ В ПРОГУЛОЧНОМ СИДЕНЬЕ.

ВАЖНО: ПЕРЕД ТЕМ КАК СНЯТЬ ПРОГУЛОЧНОЕ СИДЕНЬЕ С ШАССИ, ДОСТАВЬТЕ РЕБЕНКА ИЗ КОЛЯСКИ

ПРЕДУПРЕЖДЕНИЕ: РЕГУЛЯРНО ПРОВЕРЯЙТЕ РУКОЯТКУ И ДНО КРЕСЛА НА НАЛИЧИЕ ПОВРЕЖДЕНИЙ И ПРИЗНАКОВ ИЗНОСА.

ПРЕДУПРЕЖДЕНИЕ: ПРЕЖДЕ ЧЕМ ПРИСТУПИТЬ К ПОДГОТОВКЕ СИСТЕМЫ Wave К ИСПОЛЬЗОВАНИЮ В КОНФИГУРАЦИИ «ТАНДЕМ», НАЖМИТЕ НА СТОЯНОЧНЫЙ ТОРМОЗ И СНИМИТЕ С ШАССИ АВТОКРЕСЛО ИЛИ ЛЮЛЬКУ.

ПРОВЕРЬТЕ НАПРАВЛЕНИЕ КРЕПЕЖНЫХ ЭЛЕМЕНТОВ. НЕ ПРИЛАГАЙТЕ ЧРЕЗМЕРНУЮ СИЛУ ПРИ УСТАНОВКЕ КРЕПЛЕНИЙ НА ШАССИ — ЭТО МОЖЕТ ПОВРЕДИТЬ ДЕТАЛИ КОЛЯСКИ.

ПРИМЕЧАНИЕ: ЛЮЛЬКА ФИКСИРУЕТСЯ С ПОМОЩЬЮ КРЕПЕЖНЫХ ЭЛЕМЕНТОВ Wave И КРЕПЕЖНЫХ ЭЛЕМЕНТОВ ТАНДЕМА ТОЛЬКО В НАПРАВЛЕНИИ ПРОТИВ ХОДА ДВИЖЕНИЯ.

ПРЕДУПРЕЖДЕНИЕ: АДАПТЕРЫ ЛЮЛЬКИ ИСПОЛЬЗУЮТСЯ ТОЛЬКО С СИДЕНЬЕМ «ТАНДЕМ» ИЛИ ЛЮЛЬКОЙ В ПОЛОЖЕНИИ «ТАНДЕМ».

ПРЕДУПРЕЖДЕНИЕ: ПРЕЖДЕ ЧЕМ ИЗМЕНИТЬ КОНФИГУРАЦИЮ ШАССИ Wave НА ОДНОМЕСТНУЮ, СНИМИТЕ АДАПТЕРЫ ЛЮЛЬКИ С ШАССИ.

ПРЕДУПРЕЖДЕНИЕ: АДАПТЕРЫ ЛЮЛЬКИ ДОПУСКАЕТСЯ ИСПОЛЬЗОВАТЬ ТОЛЬКО С ЛЮЛЬКОЙ. СНИМИТЕ АДАПТЕРЫ ДО УСТАНОВКИ ПРОГУЛОЧНОГО СИДЕНЬЯ.

ПРИМЕЧАНИЕ: СИДЕНЬЕ «ТАНДЕМ» МОЖЕТ БЫТЬ УСТАНОВЛЕНО КАК ПО ХОДУ, ТАК И ПРОТИВ ХОДА ДВИЖЕНИЯ (В ЗАВИСИМОСТИ ОТ ВЫБРАННОЙ КОНФИГУРАЦИИ).

ПРИМЕЧАНИЕ: УСТАНОВКА СИДЕНЬЯ «ТАНДЕМ» ПРОИЗВОДИТСЯ ТОЛЬКО С ПОМОЩЬЮ КРЕПЕЖНЫХ ЭЛЕМЕНТОВ ДЛЯ ТАНДЕМА.

НЕ ВО ВСЕХ КОНФИГУРАЦИЯХ ВОЗМОЖНО ИСПОЛЬЗОВАТЬ ВСЕ ПОЛОЖЕНИЯ СИДЕНЬЯ «ТАНДЕМ». НЕ ПРИЛАГАЙТЕ ЧРЕЗМЕРНЫХ УСИЛИЙ К УСТАНОВКЕ СИДЕНЬЯ «ТАНДЕМ» В НЕПОДХОДЯЩЕЕ ПОЛОЖЕНИЕ — ЭТО МОЖЕТ ПРИВЕСТИ К ПОВРЕЖДЕНИЮ ДЕТАЛЕЙ КОЛЯСКИ.

ПРЕДУПРЕЖДЕНИЕ: ЕСЛИ АВТОМОБИЛЬНОЕ КРЕСЛО НЕ ИСПОЛЬЗУЕТСЯ ВМЕСТЕ С ШАССИ Wave, ОНО ДОЛЖНО БЫТЬ УСТАНОВЛЕНО НА ТВЕРДУЮ ГОРИЗОНТАЛЬНУЮ СУХУЮ ПОВЕРХНОСТЬ.

ПРИМЕЧАНИЕ: КРЕПЕЖНЫЕ ЭЛЕМЕНТЫ ДЛЯ ТАНДЕМА СНИМАЮТСЯ С ШАССИ ТОЛЬКО ПОСЛЕ СНЯТИЯ СИДЕНЬЯ ТАНДЕМА, ЛЮЛЬКИ И АДАПТЕРОВ ДЛЯ АВТОМОБИЛЬНОГО КРЕСЛА.

ПРЕДУПРЕЖДЕНИЕ: СКЛАДЫВАТЬ И РАСКЛАДЫВАТЬ ШАССИ НЕОБХОДИМО С ОСТОРОЖНОСТЬЮ. ВО ИЗБЕЖАНИЕ ЗАЩЕМЛЕНИЯ ПАЛЬЦЕВ ИЛИ ТРАВМЫ ДРУГИХ ЧАСТЕЙ ТЕЛА УДОСТОВЕРЬТЕСЬ В ТОМ, ЧТО В СКЛАДНОЙ МЕХАНИЗМ НЕ ПОПАЛИ ПОСТОРОННИЕ ПРЕДМЕТЫ.

**ПРЕДУПРЕЖДЕНИЕ: ДО ПОДНЯТИЯ И ПЕРЕНОСКИ ШАССИ ВО ИЗБЕЖАНИЕ ПРИЧИНЕНИЯ ТРАВМ И УЩЕРБА ВСЕГДА ПРОВЕРЯЙТЕ, ЗАДЕЙСТВОВАН ЛИ РЫЧАГ БЛОКИРОВКИ СЛОЖЕННОГО ШАССИ.**

**ПЕРЕНОСИТЕ СЛОЖЕННОЕ ШАССИ ЗА ОСНОВНУЮ РУКОЯТКУ.**

**ПРЕДНАЗНАЧЕНО ИСКЛЮЧИТЕЛЬНО ДЛЯ ПРИМЕНЕНИЯ С ПОДСТАВКОЙ ДЛЯ ЛЮЛЬКИ/КОЛЫБЕЛИ SILVER CROSS.**

**ПРИ ИСПОЛЬЗОВАНИИ НА СТЕНДЕ, ОБРАЩАЙТЕСЬ К ПРЕДУПРЕЖДЕНИЯМ ПО ТЕХНИКЕ БЕЗОПАСНОСТИ И ИНСТРУКЦИЯМ ПО СБОРКЕ, ПРЕДОСТАВЛЯЕМЫМ СТЕНДОМ**

## Уход и обслуживание

Рама — всегда проверяйте коляску на предмет износа. Регулярно смазывайте все подвижные детали. Проверяйте, свободно ли работают все фиксаторы. Металлические части протирайте сухой чистой тканью.

Грязь и пыль в движущихся механизмах можно смыть чистой водой. Не замачивайте коляску и не погружайте ее в воду.

Детали из ткани — указания для стирки см. на соответствующих ярлыках каждой детали.

Сиденье — для очистки протрите губкой, смоченной теплой водой с мылом. Тщательно ополосните чистой водой, чтобы удалить остатки мыла. Просушите детали коляски в стороне от источников тепла и прямых солнечных лучей.

Не стирайте и не сушите детали из ткани или сиденье в стиральной машине, не гладьте и не отбеливайте их. Со временем ткань может немного выцвести в процессе повседневного использования.

## NOTES:

*Silver Cross*

### UK

Silver Cross (UK) Ltd.  
Micklethorn, Broughton, Skipton,  
North Yorkshire BD23 3JA

### EU/PACIFIC

Silver Cross (Pacific) Ltd.  
Office 527, Lee Garden Three,  
1 Sunning Road, Causeway Bay,  
Hong Kong



*Silver Cross*<sup>®</sup>

[silvercrossbaby.com](http://silvercrossbaby.com)